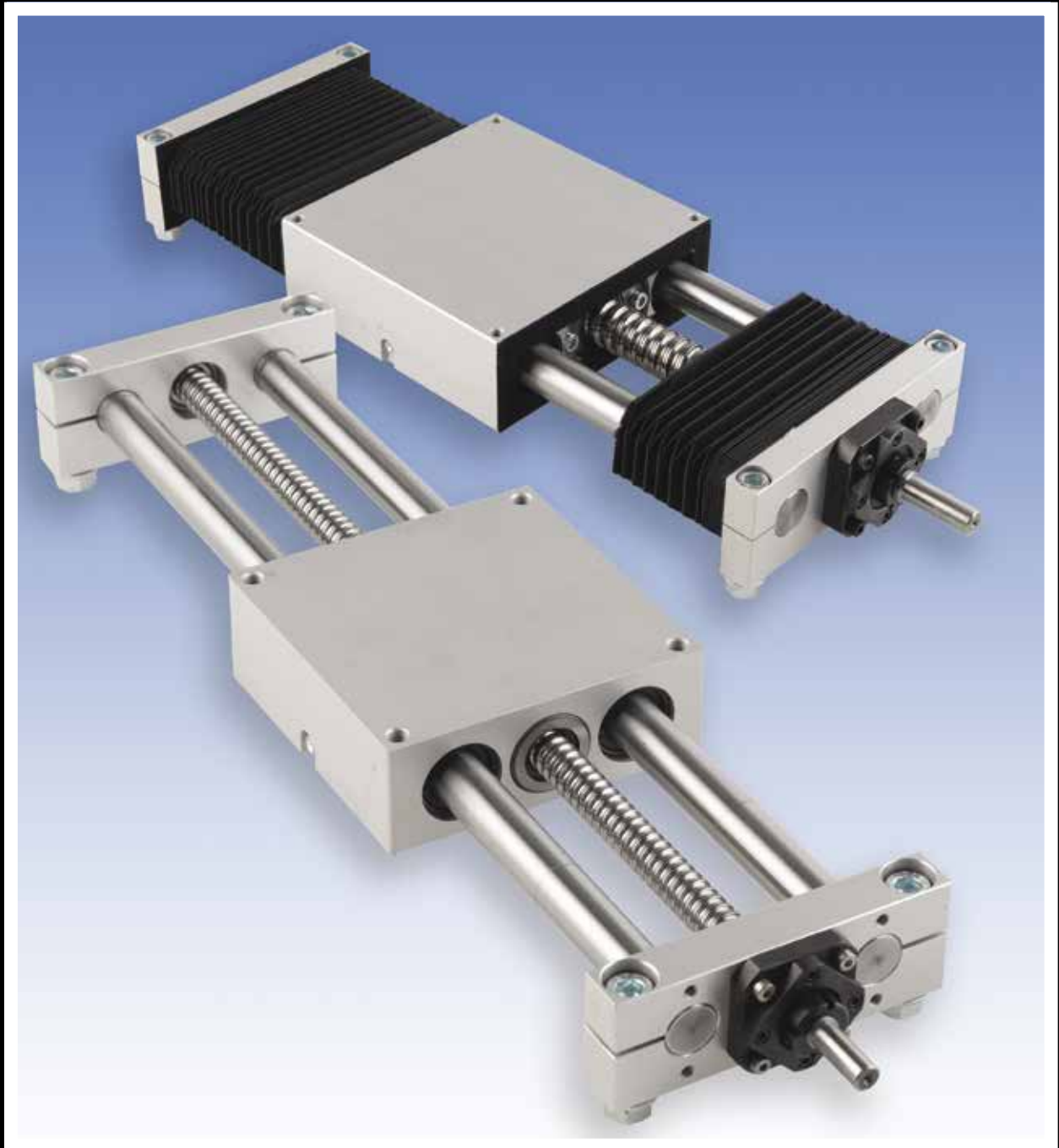


LINEAR UNIT QME

滾珠螺桿滑台



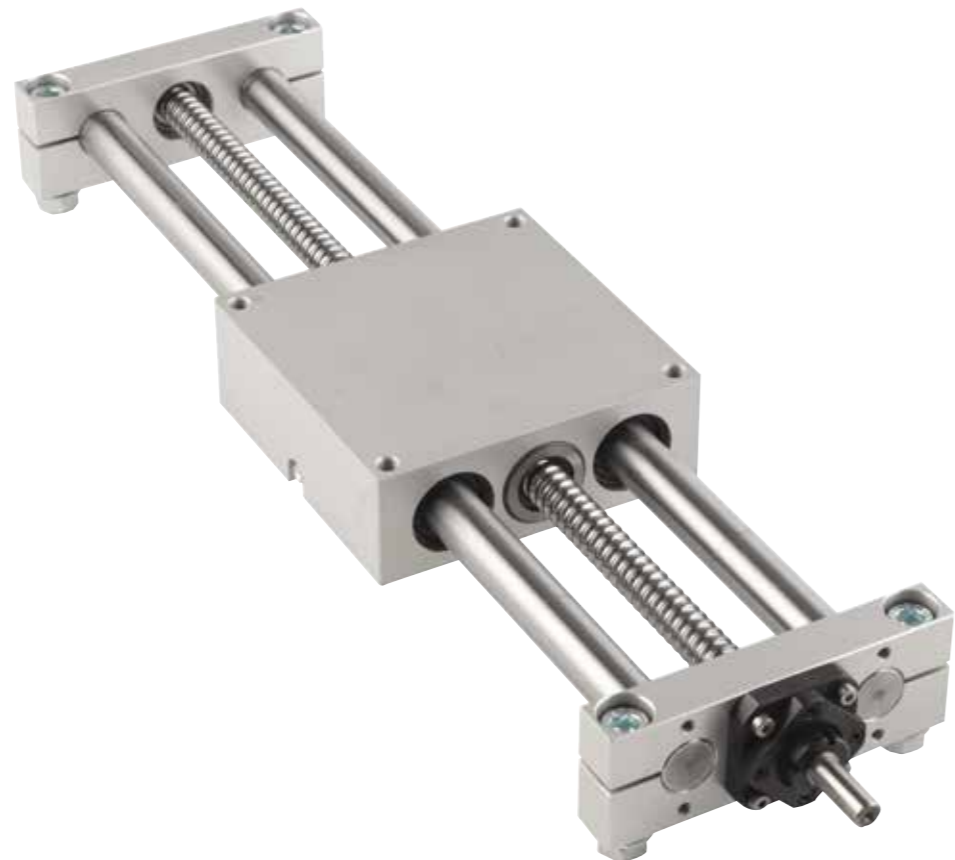
ROLLCO

SPECIALIZED
ON LINEAR MOTION

瑞可興業股份有限公司

目錄

產品概述及產品料號說明	3 - 4
性能圖	5
防塵套及手動調整把手	6
單一來源, 滿足您所有線性移動需求	7



採用Rollco的新式線性工作模組, 您可以同時節省時間和金錢。這個模組計可以滿足中等精密度要求(1/10mm)的安裝需求。搭配滾珠螺桿與直線軸承的線性工作模組可以選擇是否配備防塵套, 並且可以根據您的需求進行修改。

- 防銹版本: 請洽詢Rollco。
- 縮減或消除螺桿軸與螺帽之間的間隙以達到更精確的移動: 請洽詢Rollco。
- 我們的線性工作模組在QME20及QME30尺寸加裝自動調心的直線軸承來確保所有鋼珠都可與軸心正確接觸(即使軸心因負荷而有些微彎曲)。
- 客製設計馬達法蘭或客製設計螺桿軸加工端: 請洽詢Rollco。
- 壽命計算可參考滾珠螺桿與直線軸承型錄。

料號說明

QME 20 - 360 - B - W - SR1605

模組型式
QME

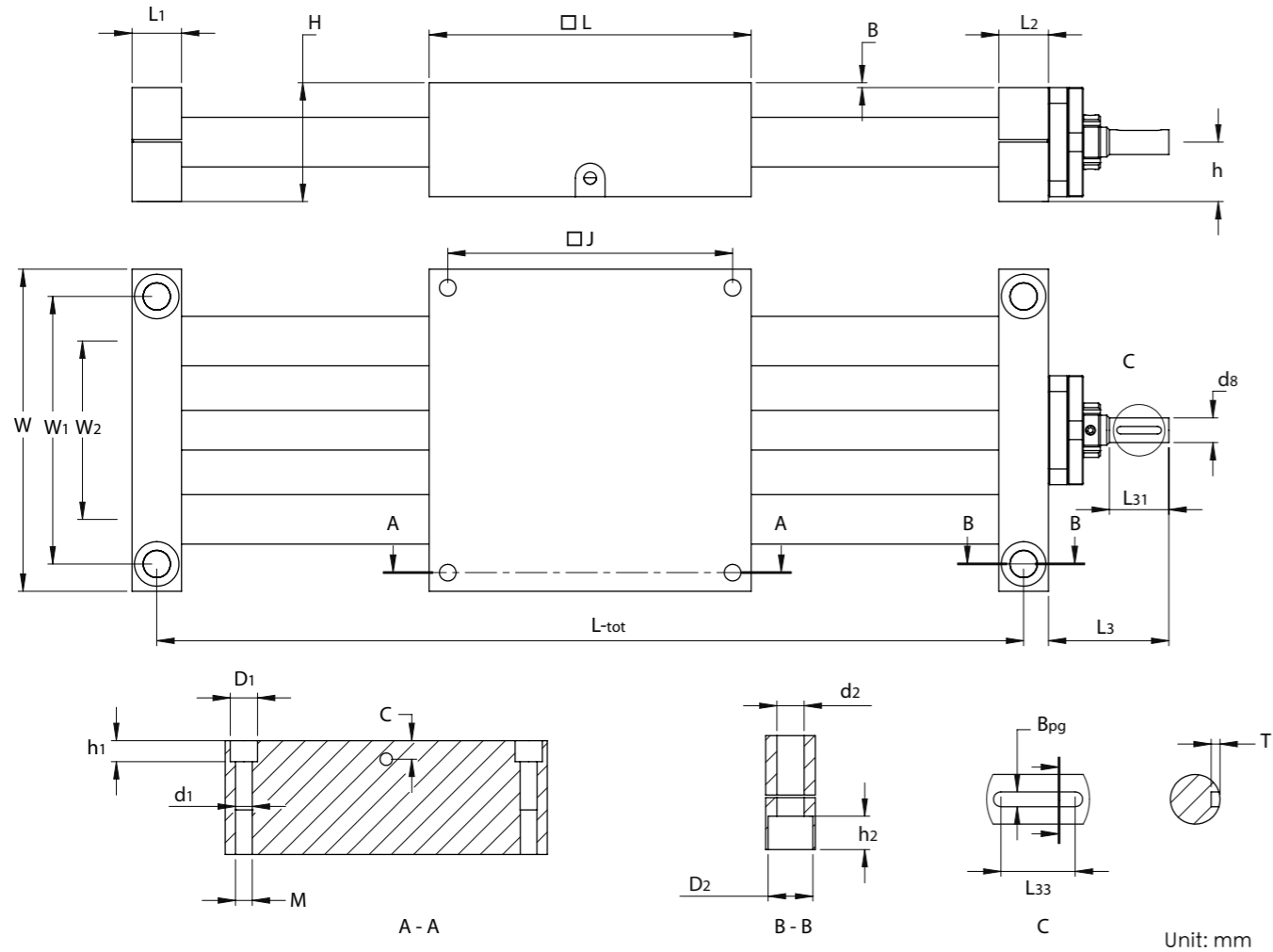
尺寸
12=鍍鉻硬化軸心 Ø12 + 直線軸承 LME12UU
20=鍍鉻硬化軸心 Ø20 + 直線軸承 SBE20UU
30=鍍鉻硬化軸心 Ø30 + 直線軸承 SBE30UU

行程
360=行程360mm

防塵護套
B=防塵套
請注意加上防塵套後如需達到相同行程, 其總長L-tot將會增加

調整把手
W=調整把手
如無標示字母W代表出廠時無組裝把手

螺桿尺寸
SR08.2.5 適用於QME12
TR1003 (方牙螺桿) 適用於QME12
SR1605 適用於QME20
TR1604 (方牙螺桿) 適用於QME20
SR3205 適用於QME30
SR3210 適用於QME30
SR3220 適用於QME30
TR3006 (方牙螺桿) 適用於QME30

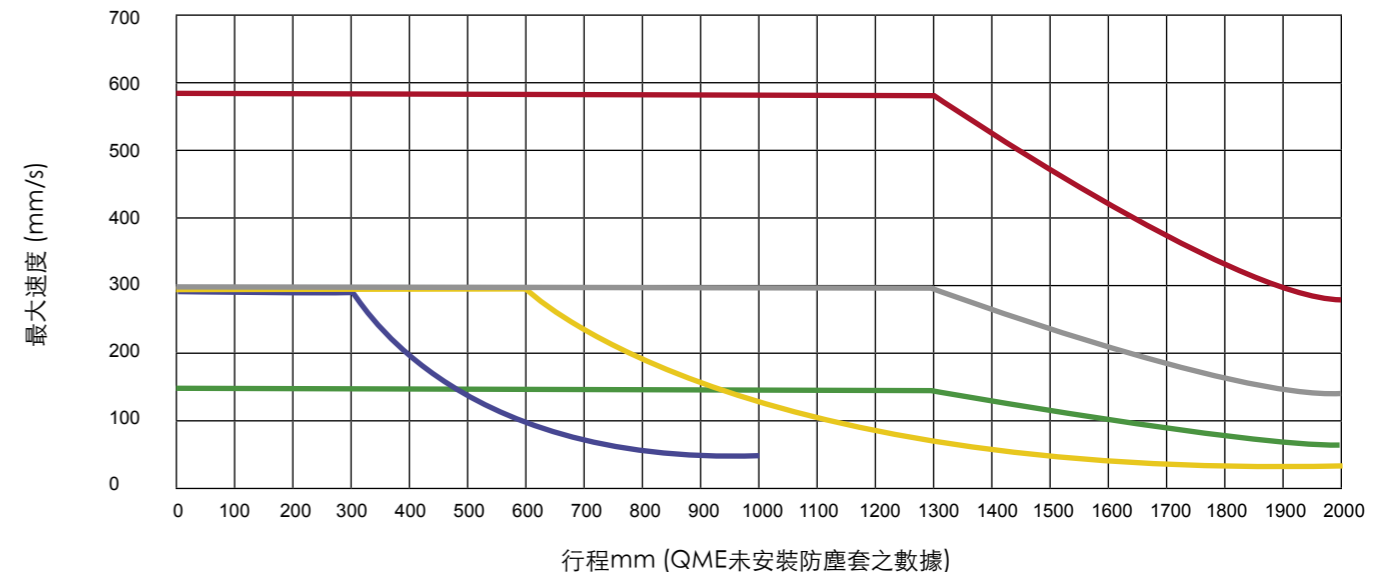


型號	J	B	L	L1	L2	H	h	W	W1	W2	M	C
QME 12	73	1,5	85	12	14	31,5	15	85	73	45	M 6X12	7,5
QME 20	115	2	130	20	20	48	24	130	108	72	M 8X18	7,5
QME 30	184	1	200	22	22	71	36	200	178	130	M 8X18	15

型號	d1xD1xh1	d2XD2Xh2	L3	L31	d8	Bp9 X L33 X T	L-tot*
QME 12	5,2X10X5,5	5,5X10,7X5,7	23	8	4	無鍵槽	行程+98
QME 20	6,8X11X8,5	11X18X13,5	49	25	10	3X18X1,8	行程+150
QME 30	6,8X11X8,5	13X20X14	80	45	16	5X36X3	行程+222

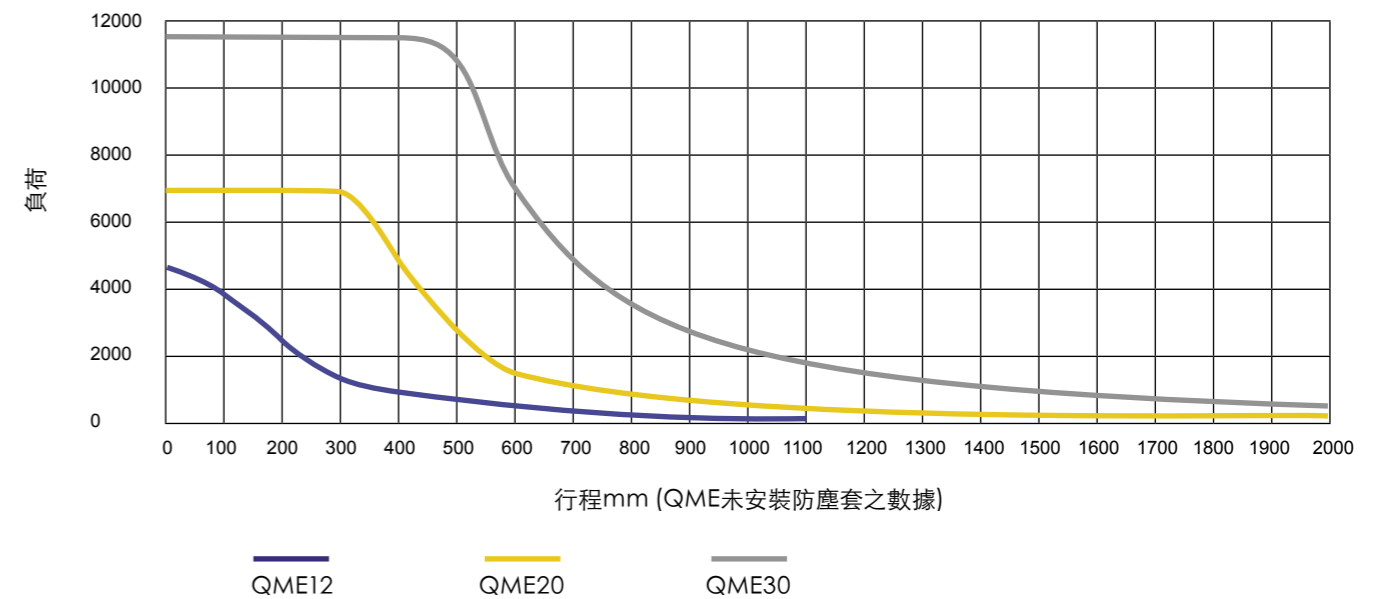
* 強烈建議將移動行程增加至少50mm以確保安全。
 * 請注意如在相同的行程下加裝防塵護套, 總長L-tot將會增加. 如需計算加裝防塵護套的總長, 請洽詢ROLLCO.

最大速度與行程 - 以不同滾珠螺桿為根據

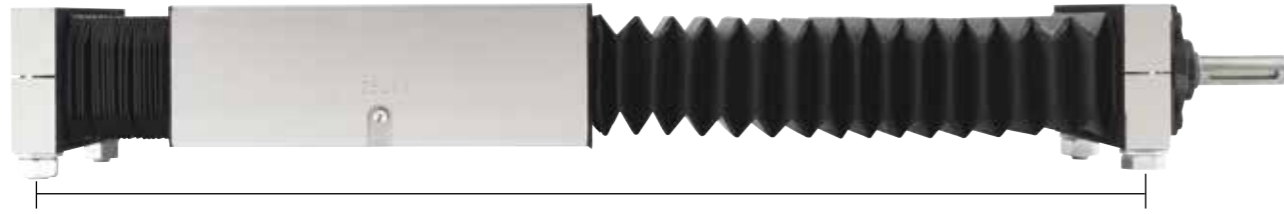


螺桿尺寸 (外徑X導程)	滾珠螺桿 SR082,5	滾珠螺桿 SR1605	滾珠螺桿 SR3205	滾珠螺桿 SR3210	滾珠螺桿 SR3220
型號	QME12	QME20	QME30	QME30	QME30
基本工件重量	1,11	3,92	12,54	12,7	12,77
每米重量	2,2	6,4	17,1	16,7	17,1

最大靜態負荷(N)與行程



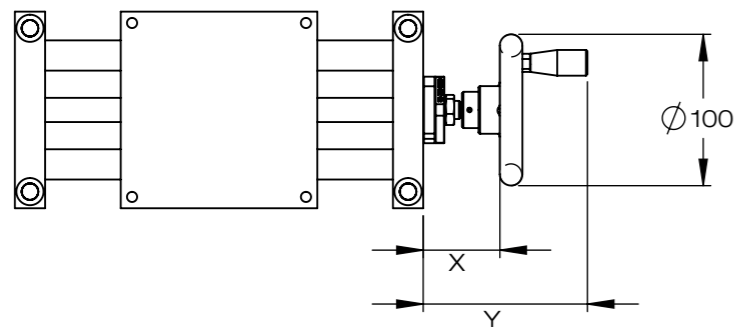
防塵護套



單位: mm

型號	最大摺疊長度	最小摺疊長度	閒置狀態長度
QB12 (for QME12)	10,4	2,1	6
QB20 (for QME20)	13	2,1	6
QB30 (for QME30)	18	2,1	6

手動調整把手



型號	把手料號	X	Y
QME12	QW12	38	102
QME20	QW20	46	110
QME30	QW30	52,5	117

方牙螺桿: QME12: 方牙螺桿 TR1003
 QME20: 方牙螺桿 TR1604
 QME30: 方牙螺桿 TR3006

單一供應商，滿足您所有線性運動需求



滾珠螺桿
圓型及法蘭型螺帽。



皮帶驅動線性移動模組
完整模組，安裝簡便。



線性模組
含螺桿或皮帶驅動之完整線性模組



QUADRO工作台
完整線性移動模組。可選擇配備防塵套。



鋁擠型
含全系列之鋁擠型及其配件



皮帶輸送機
具有不同驅動選擇之輸送設備



直線驅動器
即裝即用或客製化產品



滾柱型滑軌
不同於四排珠滾珠型滑軌，滾柱型的設計更適合高荷重的設計



線性滑軌系統
線性滑軌，適合各種尺寸，極具競爭力的產品系列。



微型線軌
範圍從3mm到15mm。



C型滑軌
簡單且極具成本效益的線性承載系統。



重負載系統
針對高負載需求，有不同樣式跟尺寸供選擇



防塵套系列
我們依照您的需求，製造並供應特製的防塵套



滾珠軸承導軌
線性滾珠軸承及硬化鋼軸心。



輕型伸縮滑軌
伸縮滑軌系統，移動滑順。鋼及鋁材質。

本型錄製作時已盡一切注意確保所含資訊精確，但本公司對於任何疏漏或錯誤將不負任何責任。未經Rollco書面許可，嚴禁轉載重製，不論全部或部份。

瑞可興業股份有限公司
新北市樹林區238大安路125巷28號
電話: +886-2-86872726
傳真: +886-2-86872720
www.rollco-tw.com



ROLLCO
SPECIALIZED
ON LINEAR MOTION

瑞可興業股份有限公司