

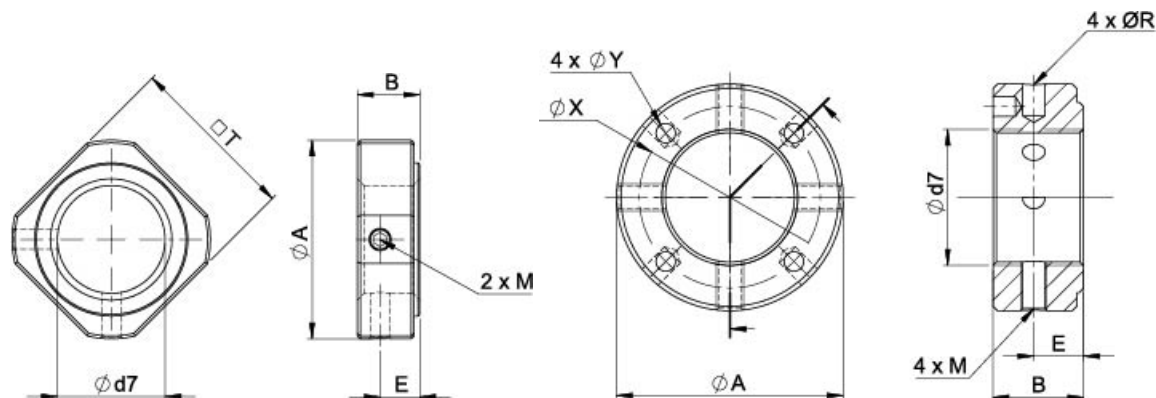
## RN/RN..W

Spanner tools for radial holes "R" available from Rollco.

All dimensions in mm.



## Dimensions



Designation	A	d7	B	E	M	T	Y	R	X
<b>RN06</b>	13.5	M6x0.75	5	2.7	M3	12	-	-	-
<b>RN08</b>	16.4	M8x1	6.5	4	M3	14	-	-	-
<b>RN10</b>	19	M10x1	8	5.5	M3	16	-	-	-
<b>RN12</b>	22.8	M12x1	8	5.5	M4	19	-	-	-
<b>RN15</b>	25.8	M15x1	8	4.75	M4	22	-	-	-
<b>RN17</b>	29	M17x1	13	9	M4	24	-	-	-
<b>RN20</b>	35	M20x1	11	7	M4	30	-	-	-
<b>RN25</b>	43	M25x1.5	15	10	M6	35	-	-	-
<b>RN30</b>	48	M30x1.5	20	14	M6	40	-	-	-
<b>RN40</b>	62	M40x1.5	25	18	M6	50	-	-	-
<b>RN25W</b>	45	M25x1.5	20	11	M6	-	4.3	5	35
<b>RN30W</b>	50	M30x1.5	20	11	M6	-	4.3	5	40
<b>RN40W</b>	60	M40x1.5	22	12	M6	-	4.3	5	50