

LINEAR UNIT RHL

皮帶驅動線性模組



ROLLCO

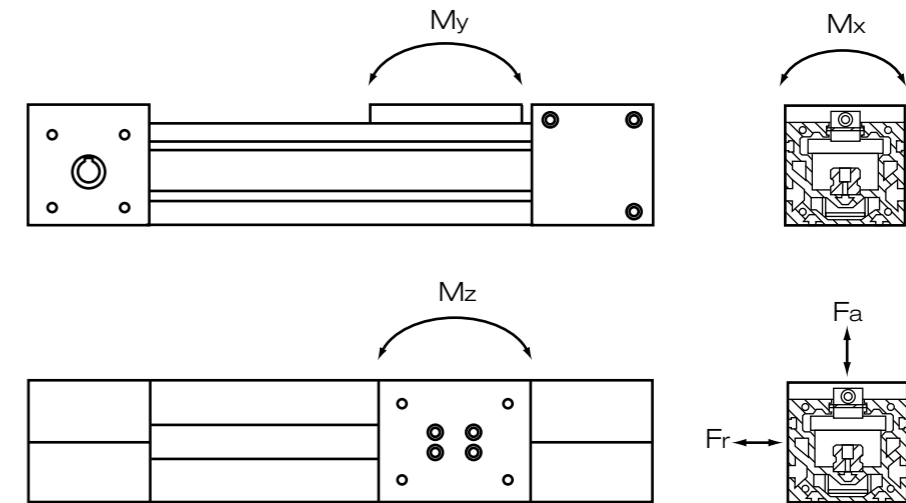
SPECIALIZED
ON LINEAR MOTION

瑞可興業股份有限公司

目錄

| | |
|--------------------------------------|----|
| 產品概述 | 4 |
| 技術資料 | 5 |
| RHL80 | 6 |
| RHL80 滑座資料: V100 - V250 - V500 | 7 |
| RHL110 | 8 |
| RHL110 滑座資料: V200 - V500 | 9 |
| 馬達轉接板 | 10 |
| T型螺母, 連接鉛塊, 固定鉛條 | 11 |
| 感應器 | 12 |
| 相關傳動數據及潤滑方式 | 13 |
| 訂購料號 | 14 |
| 單一供應來源, 滿足您所有線性移動需求 | 15 |

RHL型皮帶驅動線性模組



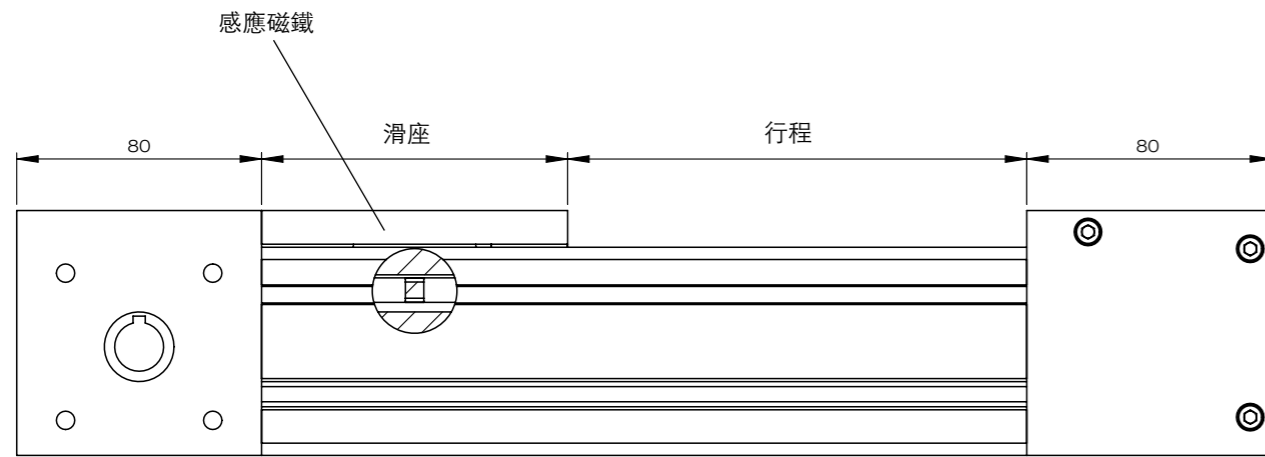
| 型號 | 滑座長度 mm | 重量/kg | | | 容許負荷(N) | | 靜負荷(Nm) | | |
|-------------|------------|-------|-----------|-------------|---------|------|---------|-----|-----|
| | | 滑座重量 | 行程 0mm | 每 100 mm | Fa | Fr | Mx | My | Mz |
| RHL 80-V100 | 100 | 0,8 | 5,2 | 0,80 | 1000 | 500 | 50 | 50 | 50 |
| RHL 80-V250 | 250 | 1,7 | 7,4 | 0,80 | 2000 | 1000 | 100 | 200 | 100 |
| RHL 80-V500 | 500 | 2,6 | 10,1 | 0,80 | 2000 | 1000 | 100 | 450 | 450 |
| RHL110-V200 | 200 | 1,8 | 14,5 | 1,34 | 2000 | 1000 | 100 | 100 | 100 |
| RHL110-V500 | 500 | 3,8 | 20,4 | 1,34 | 4000 | 2000 | 200 | 900 | 900 |

RHL80型皮帶驅動線性模組是一個即裝即用完整模組，採用鋁擠型結構，內由滑軌、皮帶及皮帶輪設計組立，為您節省組裝階段的成本與時間。

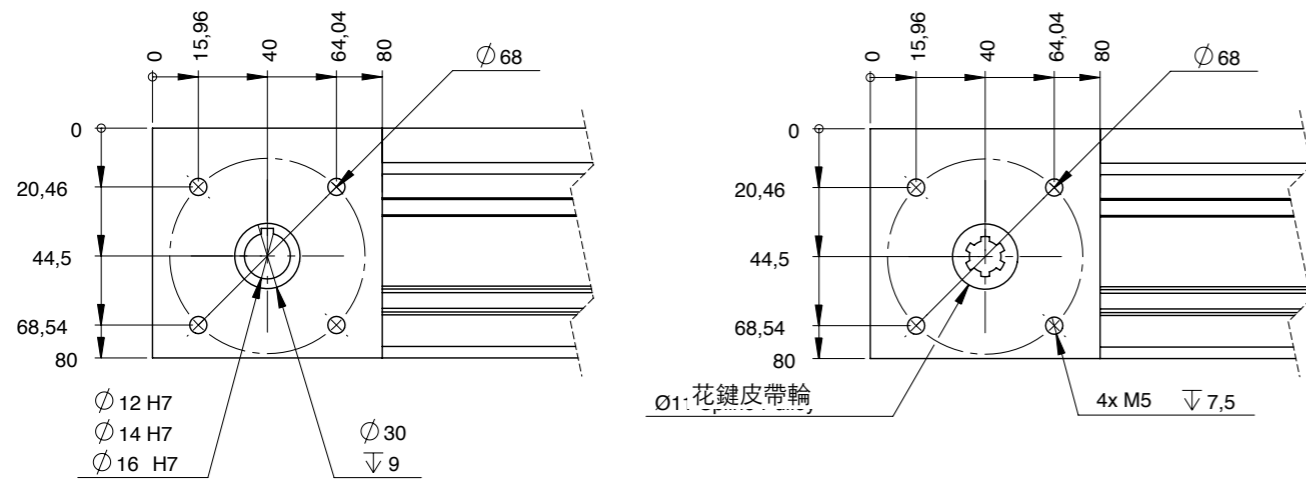
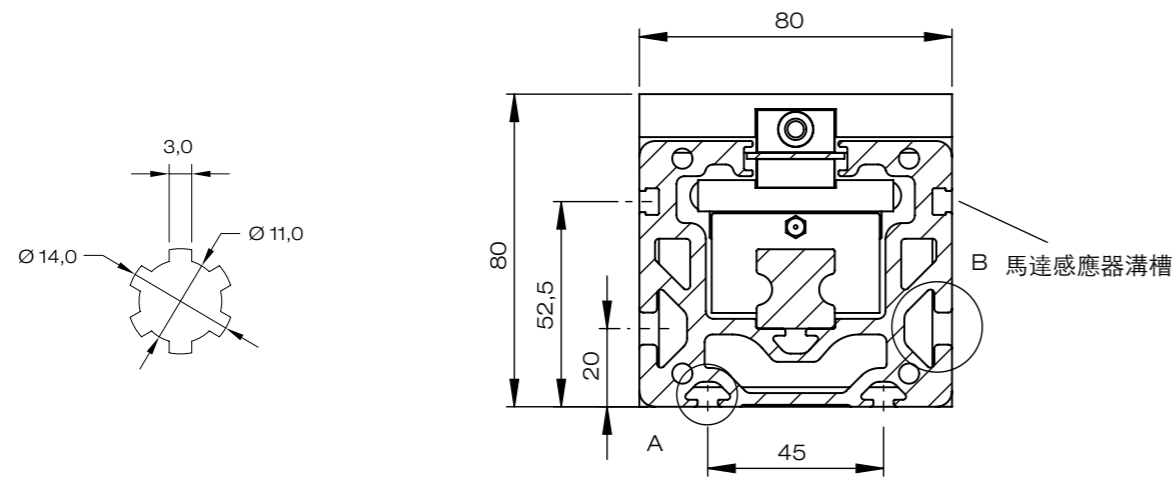
產品以半成品狀態庫存，可以在幾天之內完成組裝及交貨。極短的交貨時間讓您有更多的時間來進行正確的選擇，例如：滑座尺寸和行程長度。

我們也可以供應客製產品。請與Rollco洽詢。

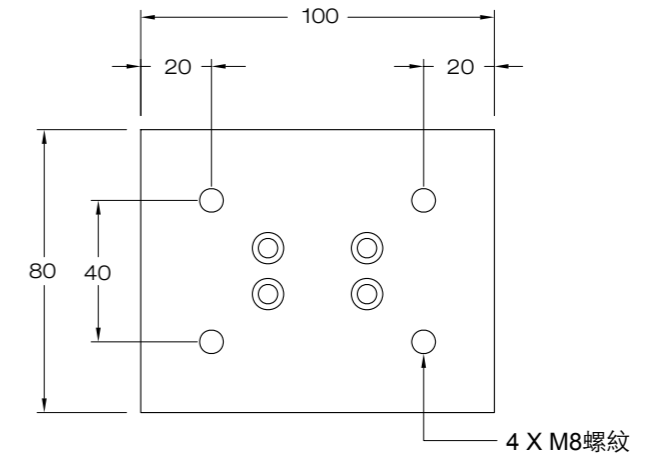
RHL80



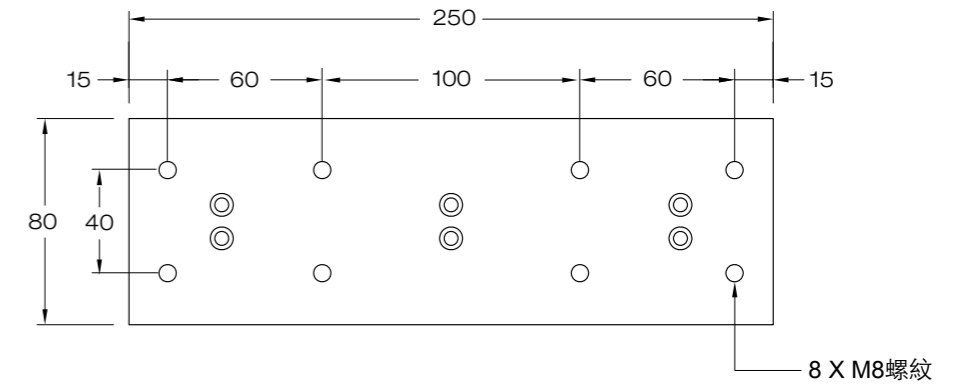
行程: 我們建議設計行程時另外加上至少50mm (行程 = 原設計行程 + 50mm)
 總長度 = 行程 + 滑座 + 160



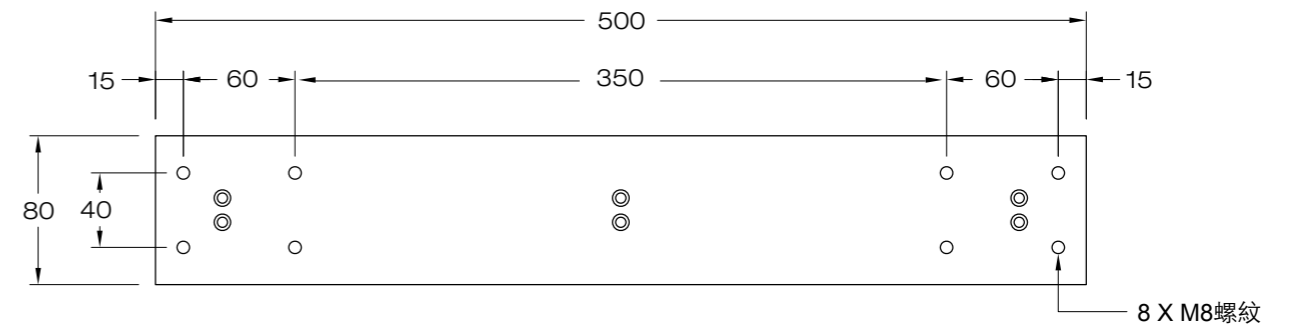
V100滑座



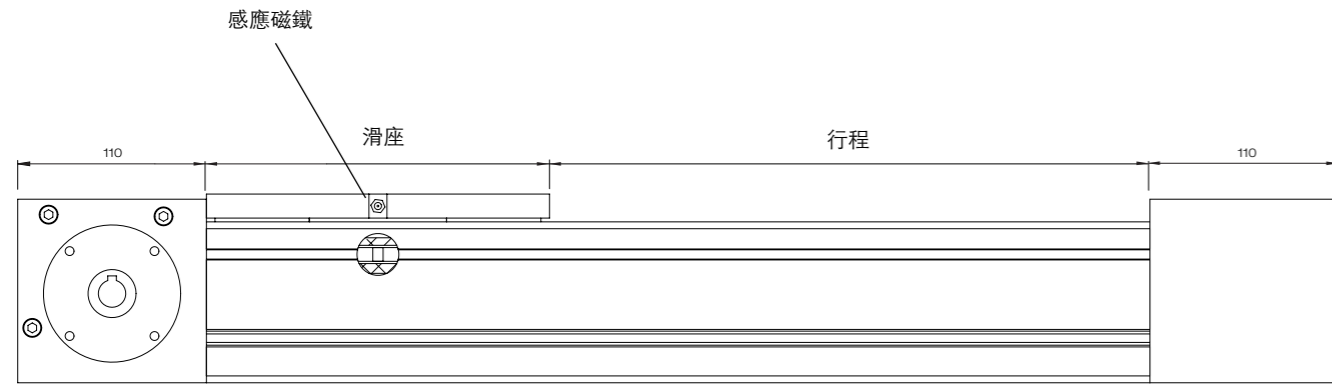
V250滑座



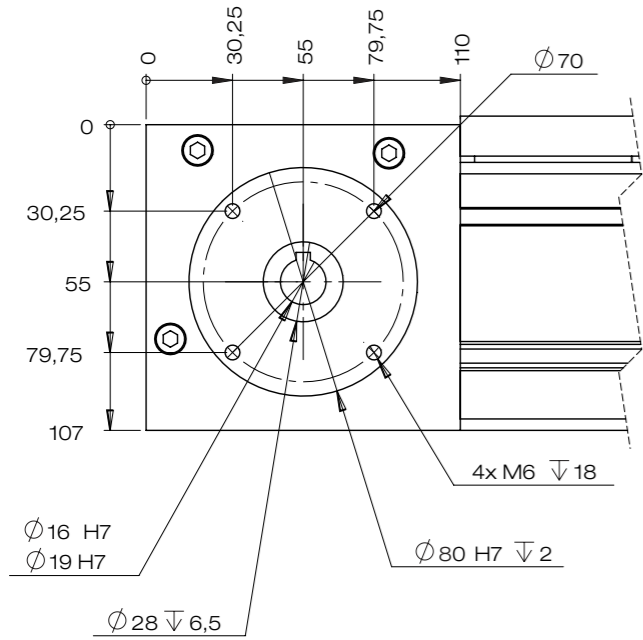
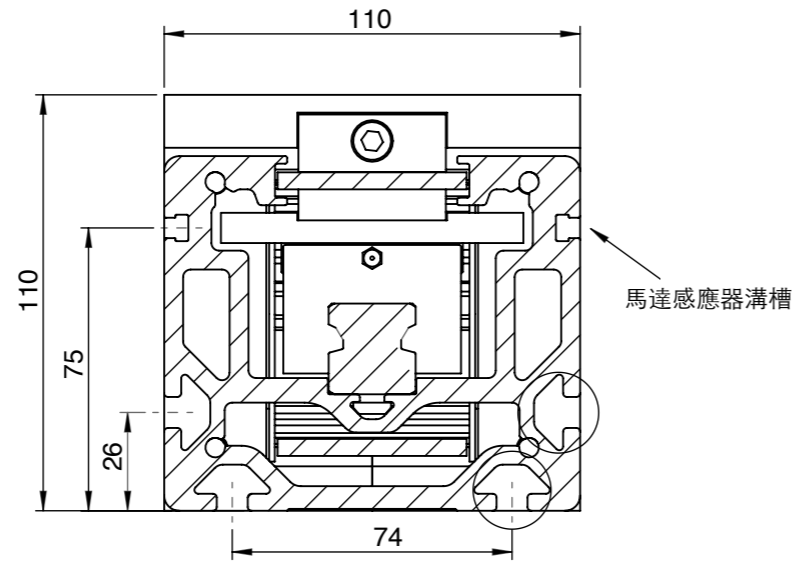
V500滑座



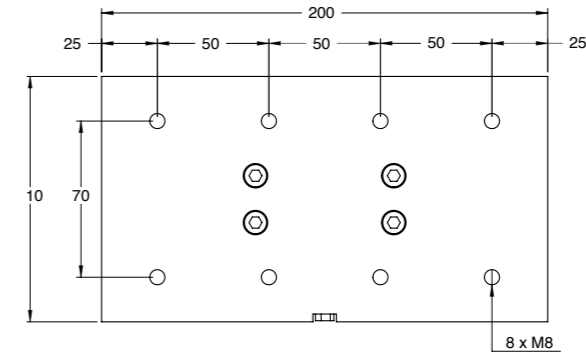
RHL110



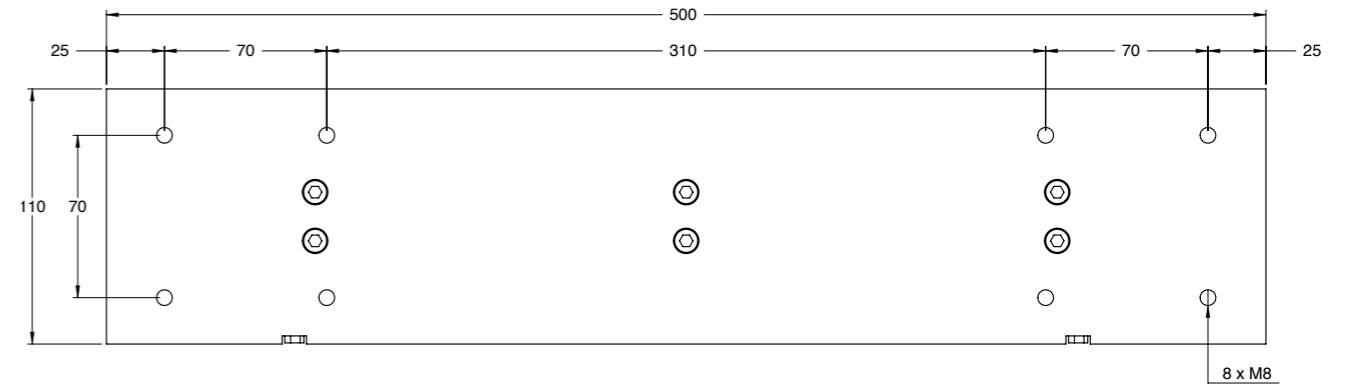
行程: 我們建議設計行程時另外加上至少50 mm (行程 = 原設計行程 + 50 mm)
 總長度 = 行程 + 滑座 + 220



V200滑座 (RHL110)

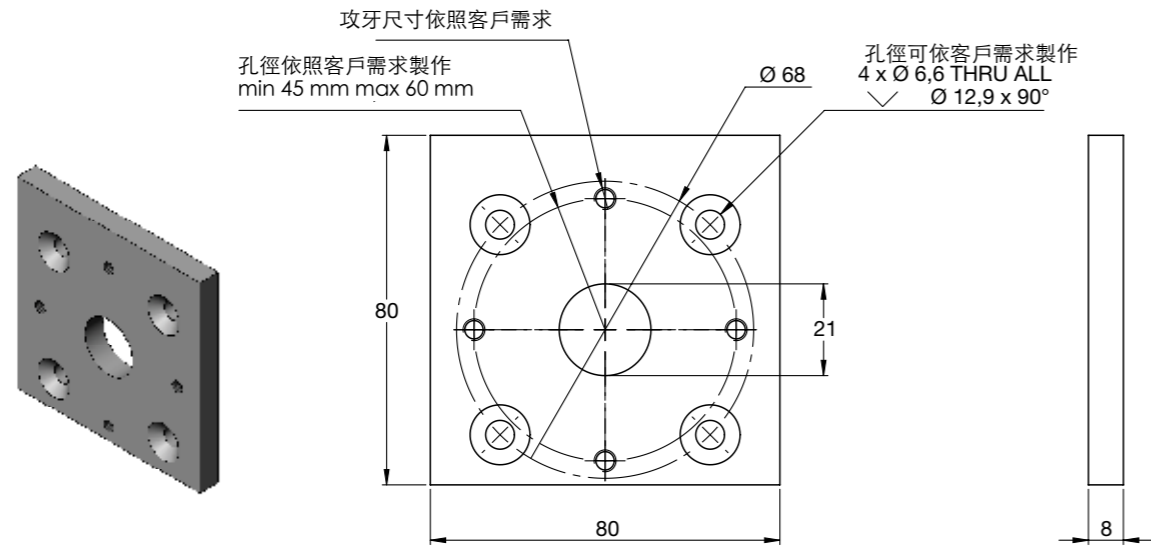


V500滑座 (RHL110)



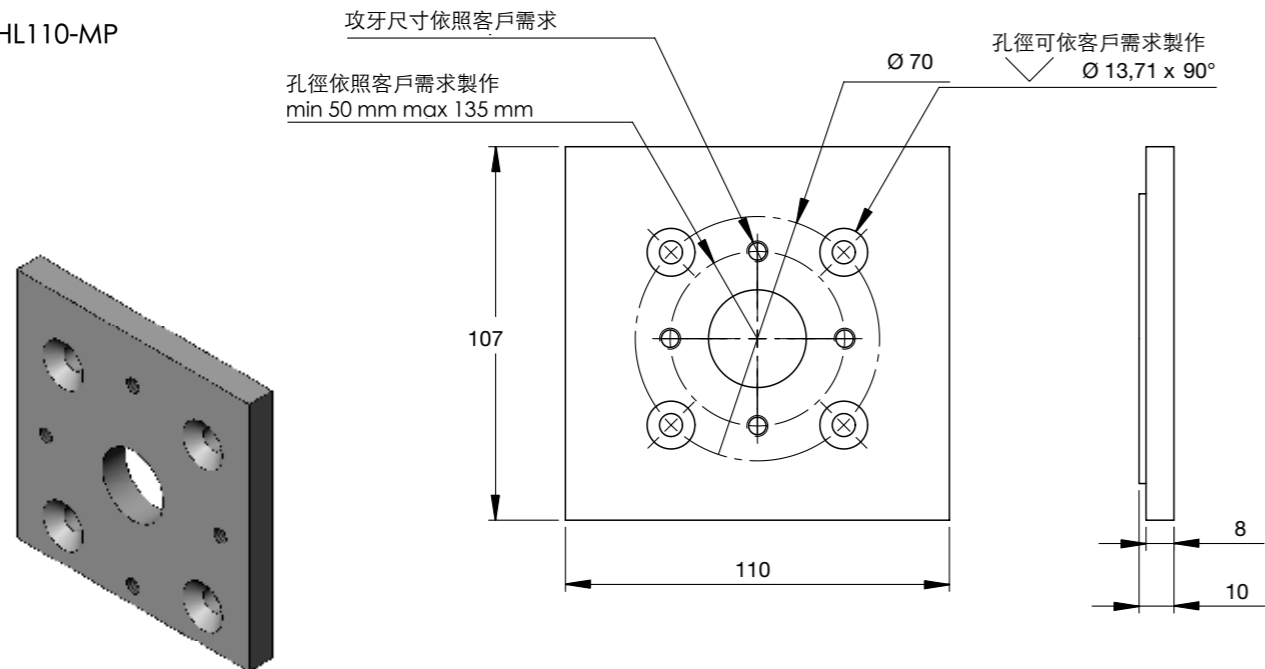
RHL80 馬達轉接板

RHL80-MP



RHL110 馬達轉接板

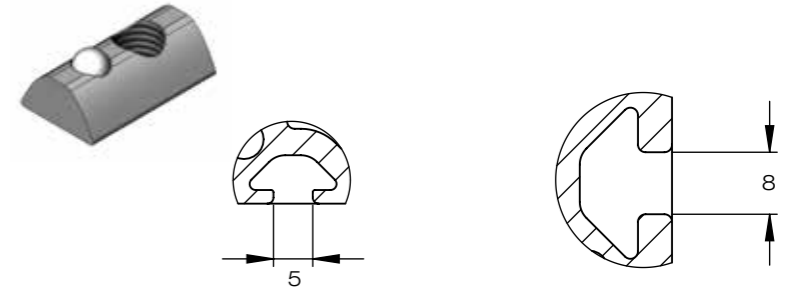
RHL110-MP



T型螺母

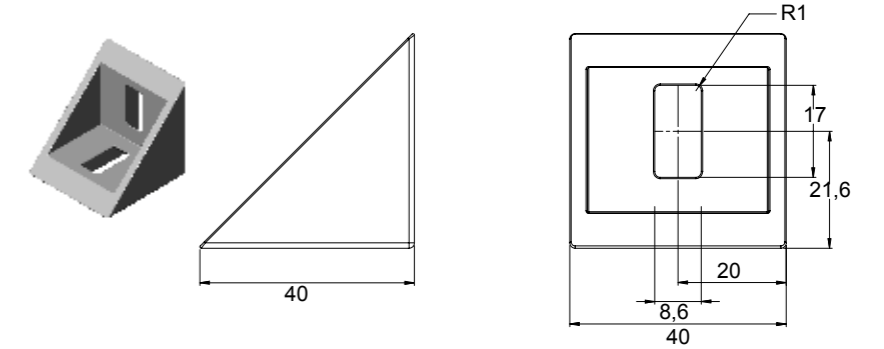
有下列T型螺母可供使用:

- PN4025 (RHL5-M3) (適用 RHL80)
- PN4030 (RHL5-M4) (適用 RHL80)
- PN4035 (RHL5-M5) (適用 RHL80)
- PN1035 (RHL8-M5) (適用 RHL80 及 RHL110)
- PN1040 (RHL8-M6) (適用 RHL80 及 RHL110)
- PN1045 (RHL8-M8) (適用 RHL80 及 RHL110)

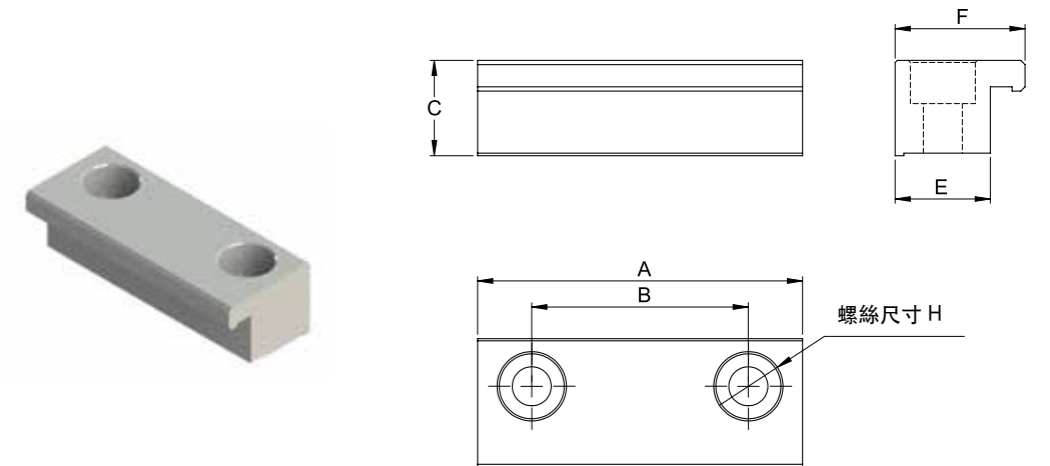


連接鉛塊

RHL6-4040 (適用 RHL80 及 RHL110)



固定鉛條

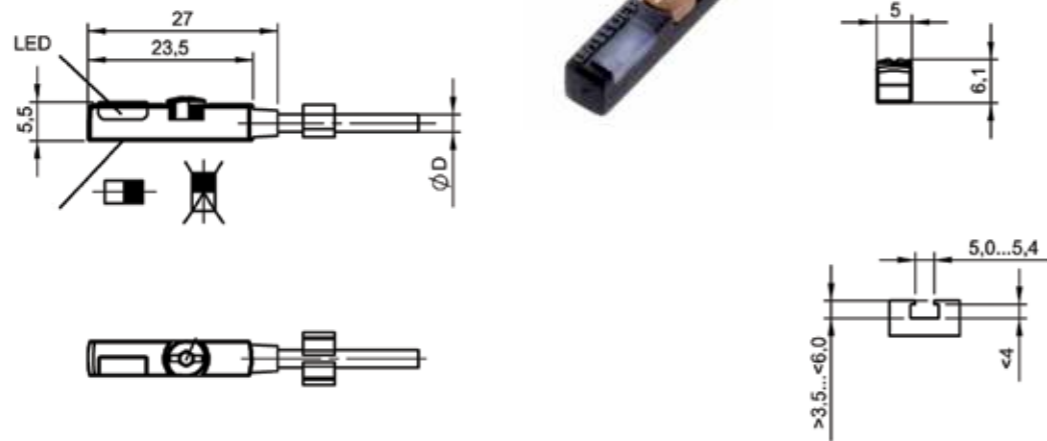


| 型號 | A | B | C | E | F | H |
|------------------|----|----|------|----|----|----|
| RHL80-FE8S (側邊) | 75 | 50 | 22 | 22 | 30 | M8 |
| RHL80-FE5B (底部) | 75 | 50 | 18,5 | 25 | 30 | M8 |
| RHL110-FE8S (側邊) | 75 | 50 | 28 | 22 | 30 | M8 |
| RHL110-FE8B (底部) | 75 | 50 | 20 | 22 | 30 | M8 |

感應器

RHL-BMF235K-PS (常開NO)
RHL-BMF235K-PO (常閉NC)

- 精密的重新設定
- 全電子操控
- 防震裝置
- 高度防撞性



技術資料

| | RHL-BMF235K-PS (NO) | RHL-BMF235K-PO (NC) |
|--------|------------------------------------|---------------------|
| 供電電壓 | 10 ... 30 V DC | |
| 輸出 | PNP, NO | PNP, NC |
| 最大額定值 | 200 mA | |
| 接點額定 | 6 W max. (30 V, 200 mA) | |
| 內部消耗功率 | 6 mA | |
| 電壓降 | 2,5 V max | |
| 使用頻率 | 5000 Hz | |
| 再現性 | < 0,1 mm | |
| 環境溫度 | -25 ... +85 ° C | |
| 絕緣耐電壓 | 75 V DC | |
| 保護層級 | IP 67 | |
| 指示器 | LED: 黃燈-輸出信號 | |
| 組裝 | Hex key size 2,0 mm. 最大鎖緊扭力 0,4 Nm | |
| 外殼材料 | PA12 | |
| 連接方式 | 聚氨酯線材, 標準2.0m | |
| 認證 | CE | |
| 短路保護 | yes | |

傳動機構

| | | RHL80 | RHL110 |
|---------|-------|-------|--------|
| 最高速度 | (m/s) | 2,5 | 2,5 |
| 最大旋轉力矩 | (Nm) | 17 | 71 |
| 皮帶輪半徑 | (mm) | 28,65 | 36,6 |
| 皮帶型式 | | AT 5 | AT 10 |
| 皮帶寬度 | (mm) | 25 | 49 |
| 齒距 | (mm) | 5 | 10 |
| 最大牽引負荷* | (N) | 600 | 2000 |
| 皮帶斷裂強度 | (N) | 6370 | 29780 |
| 軸每轉移動量 | (mm) | 180 | 230 |

如需其他技術支援, 請聯絡Rollco

潤滑

RHL系統配備含潤滑系統的滑座可以幫助潤滑機座內部而可以減少潤滑的需求。RHL系統也可以選擇配備所謂的”免保養密封系統”，這個系統經測試證明輕負荷操作條件下壽命可達32000km而不須任何潤滑。更多的資訊，歡迎洽詢Rollco。

訂購料號說明

RHL 80 - 1700 - V500 - H14

產品型號

RHL80

RHL110

行程

RHL80 滑座型式

V100

V250

V500

RHL110 滑座型式

V200

V500

RHL80 附鍵槽驅動軸

ø12 H7

ø14 H7

ø16 H7

ø11 花鍵皮帶輪

RHL110 附鍵槽驅動軸

ø16 H7

ø19 H7

T型螺母, 連接鋁塊, 固定鋁條, 馬達轉接板和感應器皆為選配產品, 需分開訂購。

單一供應商，滿足您所有線性運動需求



滾珠螺桿
圓型及法蘭型螺帽。



皮帶驅動線性移動模組
完整模組，安裝簡便。



線性模組
含螺桿或皮帶驅動之完整線性模組



QUADRO工作台
完整線性移動模組。可選擇配備防塵套。



直線驅動器
即裝即用或客製化產品



滾柱型滑軌
不同於四排珠滾珠型滑軌，滾柱型的設計更適合高荷重的設計



線性滑軌系統
線性滑軌，適合各種尺寸，極具競爭力的產品系列。



微型線軌
範圍從3mm到15mm。



C型滑軌
簡單且極具成本效益的線性承載系統。



重負載系統
針對高負載需求，有不同樣式跟尺寸供選擇



滾珠軸承導軌
線性滾珠軸承及硬化鋼軸心。



輕型伸縮滑軌
伸縮滑軌系統，移動滑順。鋼及鋁材質。



防塵套系列
我們依照您的需求，製造並供應特製的防塵套

本型錄製作時已盡一切注意確保所含資訊精確，但本公司對於任何疏漏或錯誤將不負任何責任。未經Rollco書面許可，嚴禁轉載重製，不論全部或部份。

瑞可興業股份有限公司
新北市樹林區238大安路125巷28號
電話: +886-2-86872726
傳真: +886-2-86872720
www.rollco-tw.com



ROLLCO
SPECIALIZED
ON LINEAR MOTION

瑞可興業股份有限公司