

線性滑軌 SBI



目錄索引

產品	4
SBI FL 標準法蘭型	4
SBI SL 標準窄型	6
SBI FLL 加長法蘭型	8
SBI-SLL 加長窄型	10
SBI-HL /-HLS /-CL /-CLS 窄型	12
SBI HLL / SBI CLL 加長窄型	14
SBI FV 超短法蘭型	16
SBI SV 超短窄型	18
標準滑軌 SBI	20
底部安裝滑軌 SBI-B	21
ST 不銹鋼防塵鋼帶	22
ZZ 金屬刮刷片	23
DF 高防塵密封塊	24
MF 自潤滑儲油塊	25
RCS 線軌固定元件	26
RCS 轉換鋼板	27
MK 線軌氣動固定元件	28
MKS 線軌氣動固定元件	30
PMK 轉換鋼板	32
標準前置式潤滑油嘴	34
側油嘴	35
RC 滑軌孔蓋	36
RA 潤滑脂	37
一般資訊	38
產品概述	38
產品結構說明	39
技術資訊	40
精度等級 (µm)	40
摩擦係數	40
預壓	41
負荷率和壽命	42
壽命計算	43
靜態安全係數: fs	44
潤滑	44
自潤滑儲油塊 MF	45

配件和選項	47
潤滑油嘴	47
表面冷電鍍處理	48
高溫設計 HT 端蓋	48
不銹鋼 ST 防塵鋼帶	48
防塵套	49
高防塵密封塊 DF	49
ZZ 金屬刮刷片	49
RCS 線軌固定元件的選擇	50
MK & MKS 線軌氣動固定元件	51
安裝說明	53
安裝面幾何位置精度	53
安裝面的肩高和圓角半徑R	54
滑塊參考基準面	55
滑軌安裝	56
訂購貨號說明	57
現配滑軌及滑塊	57
滑軌	58
不銹鋼 ST 防塵鋼帶	58
滑塊	59

此目錄內容均經詳細的確認，以確保資訊之正確性。但對於目錄中任何錯誤或遺漏，我們不負任何責任。我們有權修改目錄之內容而不另行通知。

任何對我們產品所進行的修改或加工均須取得瑞可公司的同意，始可進行。

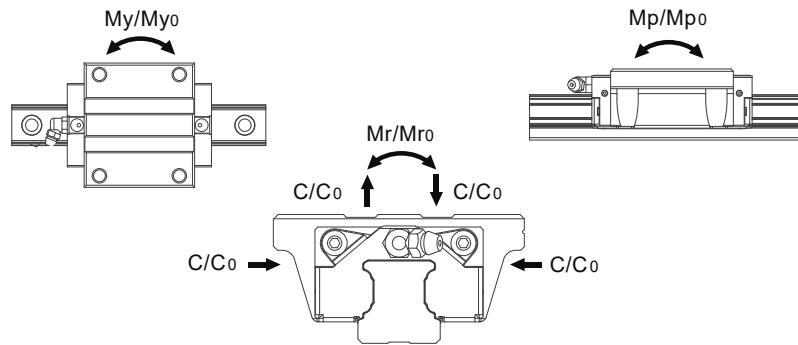
SBI FL 標準法蘭型

標準法蘭型滑塊

有側油嘴、高防塵密封塊和自潤滑密封塊可供選購。

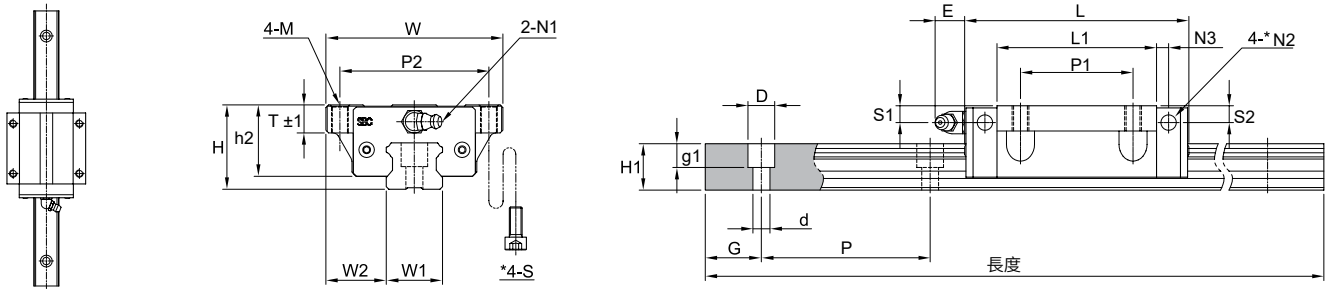
滑塊和滑軌有Raydent 冷電鍍防銹產品可供選購：

- 耐腐蝕
- 專利黑色表面
- 交貨時組裝標準軸承鋼的鋼珠。不銹鋼珠可根據特殊要求選配，僅適用於幾種尺寸。請聯繫 瑞可 了解更多訊息。



型號	動態負荷 C (N) 牛頓	靜態負荷 C0 (N) 牛頓	靜態力矩 Mr0 (Nm)	靜態力矩 Mp0 (Nm)	靜態力矩 My0 (Nm)
SBI15FL	14100	24100	160	170	170
SBI20FL	22200	38200	360	330	330
SBI25FL	31500	52100	560	560	560
SBI30FL	42800	65400	850	770	770
SBI35FL	59500	89100	1420	1280	1280
SBI45FL	79200	116300	2480	1900	1900
SBI55FL	127300	181800	4810	2970	2970
SBI65FL	188300	261700	8240	5570	5570

型號	動態力矩 Mr (Nm)	動態力矩 Mp (Nm)	動態力矩 My (Nm)	滑塊重量 (g)	滑軌重量(g/m)
SBI15FL	94	99	99	190	1300
SBI20FL	209	192	192	410	2200
SBI25FL	339	339	339	690	3000
SBI30FL	556	504	504	1040	4250
SBI35FL	948	855	855	1560	6020
SBI45FL	1689	1294	1294	2800	9770
SBI55FL	3368	2080	2080	4420	13720
SBI65FL	5929	4008	4008	9100	23170



型號	L	H	W	W1	W2	L1	H1	h2	S1	S2	D x d x g1	孔間距 (P)
SBI15FL	63.8	24	47	15	16	45.2	13	21	4.5	3.8	7.5 x 4.5 x5.5	60
SBI20FL	78.8	30	63	20	21.5	56.8	16.5	25.4	6	5.8	9.5 x 6 x8.5	60
SBI25FL	92	36	70	23	23.5	70	20	30.5	6	5	11 x 7 x 9	60
SBI30FL	107.6	42	90	28	31	79.6	23	35	8.5	7.8	14 x 9 x 12	80
SBI35FL	124.6	48	100	34	33	94.6	26	40.5	8	8	14 x 9 x 12	80
SBI45FL	142	60	120	45	37.5	108	32	51	10.5	9.3	20 x 14 x17	105
SBI55FL	172.4	70	140	53	43.5	131	38	58	12	12	23 x 16 x20	120
SBI65FL	219.8	90	170	63	53.5	170.4	53	71	14	14	26 x 18 x22	150

型號	N1	N2	N3	P1	P2	E	G	M	P	S	T	長度
SBI15FL	M4x0.7	Ø 3.5	3.8	30	38	5.5	20	M5	60	M4	9	3000
SBI20FL	M6x0.75	Ø 3.5	5	40	53	12	20	M6	60	M5	12	4000
SBI25FL	M6x0.75	Ø 3.5	5	45	57	12	20	M8	60	M6	14	4000
SBI30FL	M6x0.75	Ø 5.7	5	52	72	12	20	M10	80	M8	15.5	4000
SBI35FL	M6x0.75	Ø 5.7	6	62	82	12	20	M10	80	M8	15	4000
SBI45FL	PT 1/8	Ø 5.7	6.5	80	100	13.5	22.5	M12	105	M10	18	4000
SBI55FL	PT1/8	Ø 8.7	8	95	116	13	30	M14	120	M12	22	4000
SBI65FL	PT1/8	Ø 8.7	10	110	142	13	35	M16	150	M14	26	4000

* S: 下鎖型滑塊的螺絲尺寸

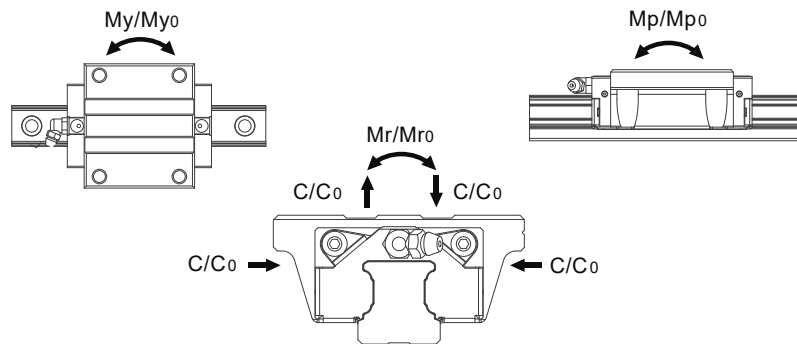
SBI SL 標準窄型

標準窄型滑塊

有側油嘴、高防塵密封塊和自潤滑密封塊可供選購。

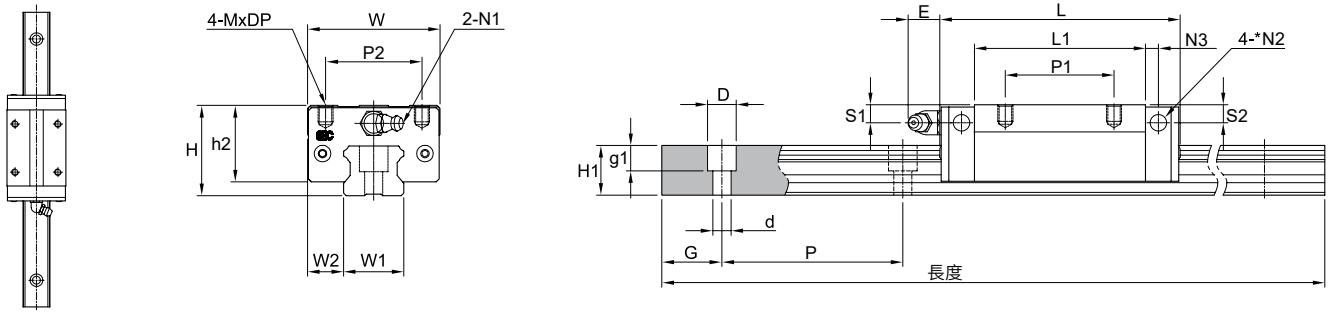
滑塊和滑軌有Raydent 冷電鍍防銹產品可供選購：

- 耐腐蝕
- 專利黑色表面
- 交貨時組裝標準軸承鋼的鋼珠。不銹鋼珠可根據特殊要求選配，僅適用於幾種尺寸。請聯繫 瑞可 了解更多訊息。



型號	動態負荷 C (N) 牛頓	靜態負荷 C0 (N) 牛頓	靜態力矩 Mr0 (Nm)	靜態力矩 Mp0 (Nm)	靜態力矩 My0 (Nm)
SBI15SL	14100	24100	160	170	170
SBI20SL	22200	38200	360	330	330
SBI25SL	31500	52100	560	560	560
SBI30SL	42800	65400	850	770	770
SBI35SL	59500	89100	1420	1280	1280
SBI45SL	97200	116300	2480	1900	1900
SBI55SL	127300	181800	4810	2970	2970
SBI65SL	188300	261700	8240	5570	5570

型號	動態力矩 Mr (Nm)	動態力矩 Mp (Nm)	動態力矩 My (Nm)	滑塊重量 (g)	滑軌重量(g/m)
SBI15SL	94	99	99	190	1300
SBI20SL	209	192	192	410	2200
SBI25SL	339	339	339	690	3000
SBI30SL	556	504	504	1040	4250
SBI35SL	948	855	855	1560	6020
SBI45SL	2073	1588	1588	2800	9770
SBI55SL	3368	2080	2080	4420	13720
SBI65SL	5929	4008	4008	9100	23170



型號	L	H	W	W1	W2	L1	H1	h2	S1	S2	D x d x g1	孔間距 (P)
SBI15SL	63.8	28	34	15	9.5	45.2	13	25	8.5	7.8	7.5 x 4.5 x 5.5	60
SBI20SL	78.8	30	44	20	12	56.8	16.5	25.4	6	5.8	9.5 x 6 x 8.5	60
SBI25SL	92	40	48	23	12.5	70	20	34.5	10	9	11 x 7 x 9	60
SBI30SL	107.6	45	60	28	16	79.6	23	38	11.5	10.8	14 x 9 x 12	80
SBI35SL	124.6	55	70	34	18	94.6	26	47.5	15	15	14 x 9 x 12	80
SBI45SL	142	70	86	45	20.5	108	32	61	20.5	19.3	20 x 14 x 17	105
SBI55SL	172.4	80	100	53	23.5	131	38	68	22	22	23 x 16 x 20	120
SBI65SL	219.8	90	126	63	31.5	170.4	53	71	14	14	26 x 18 x 22	150

型號	MxDP	N1	N2	N3	P1	P2	E	G	P	長度
SBI15SL	M4x5	M4x0.7	Ø 3.5	3.8	26	26	5.5	20	60	3000
SBI20SL	M5x5	M6x0.75	Ø 3.5	5	36	32	12	20	60	4000
SBI25SL	M6x8	M6x0.75	Ø 3.5	5	35	35	12	20	60	4000
SBI30SL	M8x10	M6x0.75	Ø 5.7	5	40	40	12	20	80	4000
SBI35SL	M8x10	M6x0.75	Ø 5.7	6	50	50	12	20	80	4000
SBI45SL	M10x13	PT1/8	Ø 5.7	6.5	60	60	13.5	22.5	105	4000
SBI55SL	M12x18	PT1/8	Ø 8.7	8	75	75	13	30	120	4000
SBI65SL	M16x16	PT1/8	Ø 8.7	10	70	76	13	35	150	4000

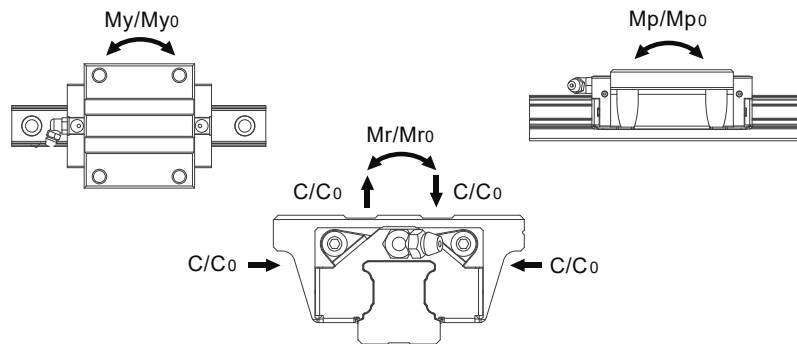
SBI FLL 加長法蘭型

加長法蘭型滑塊

有側油嘴、高防塵密封塊和自潤滑密封塊可供選購。

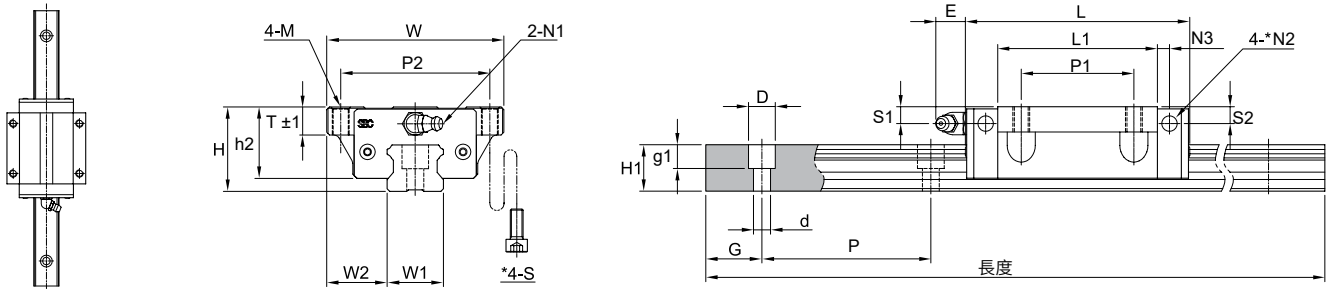
滑塊和滑軌有Raydent 冷電鍍防銹產品可供選購：

- 耐腐蝕
- 專利黑色表面
- 交貨時組裝標準軸承鋼的鋼珠。不銹鋼珠可根據特殊要求選配，僅適用於幾種尺寸。請聯繫 瑞可 了解更多訊息。



型號	動態負荷 C (N) 牛頓	靜態負荷 C0 (N) 牛頓	靜態力矩 Mr0 (Nm)	靜態力矩 Mp0 (Nm)	靜態力矩 My0 (Nm)
SBI15FLL	17100	31700	210	290	290
SBI20FLL	27900	50000	470	560	560
SBI25FLL	36700	64400	690	840	840
SBI30FLL	51300	84700	1100	1300	1300
SBI35FLL	71300	115300	1830	2120	2120
SBI45FLL	94800	150500	3210	3140	3140
SBI55FLL	147900	224500	5950	4780	4780
SBI65FLL	232500	354100	11150	9860	9860

型號	動態力矩 Mr (Nm)	動態力矩 Mp (Nm)	動態力矩 My (Nm)	滑塊重量 (g)	滑軌重量(g/m)
SBI15FLL	113	156	156	260	1300
SBI20FLL	262	312	312	540	2200
SBI25FLL	393	479	479	850	3000
SBI30FLL	666	787	787	1370	4250
SBI35FLL	1132	1311	1311	2040	6020
SBI45FLL	2022	1978	1978	3690	9770
SBI55FLL	3920	3149	3149	5820	13720
SBI65FLL	7321	6474	6474	11980	23170



型號	L	H	W	W1	W2	L1	H1	h2	S1	S2	D x d x g1	孔間距 (P)
SBI15FLL	79.4	24	47	15	16	60.8	13	21	4.5	3.8	7.5 x 4.5 x5.5	60
SBI20FLL	96.4	30	63	20	21.5	74.4	16.5	25.4	6	5.8	9.5 x 6 x8.5	60
SBI25FLL	108	36	70	23	23.5	86	20	30.5	6	5	11 x 7 x 9	60
SBI30FLL	131.6	42	90	28	31	103.6	23	35	8.5	7.8	14 x 9 x 12	80
SBI35FLL	152.6	48	100	34	33	122.6	26	40.5	8	8	14 x 9 x 12	80
SBI45FLL	174	60	120	45	37.5	140	32	51	10.5	9.3	20 x 14 x17	105
SBI55FLL	211.8	70	140	53	43.5	170.4	38	58	12	12	23 x 16 x20	120
SBI65FLL	272.2	90	170	63	53.5	222.8	53	71	14	14	26 x 18 x22	150

型號	N1	N2	N3	P1	P2	E	G	M	P	S	T	長度
SBI15FLL	M4x0.7	Ø 3.5	3.8	30	38	5.5	20	M5	60	M4	9	3000
SBI20FLL	M6x0.75	Ø 3.5	5	40	53	12	20	M6	60	M5	12	4000
SBI25FLL	M6x0.75	Ø 3.5	5	45	57	12	20	M8	60	M6	14	4000
SBI30FLL	M6x0.75	Ø 5.7	5	52	72	12	20	M10	80	M8	15.5	4000
SBI35FLL	M6x0.75	Ø 5.7	6	62	82	12	20	M10	80	M8	15	4000
SBI45FLL	PT 1/8	Ø 5.7	6.5	80	100	13.5	22.5	M12	105	M10	18	4000
SBI55FLL	PT1/8	Ø 8.7	8	95	116	13	30	M14	120	M12	22	4000
SBI65FLL	PT1/8	Ø 8.7	10	110	142	13	35	M16	150	M14	26	4000

* S: 下鎖型滑塊的螺絲尺寸

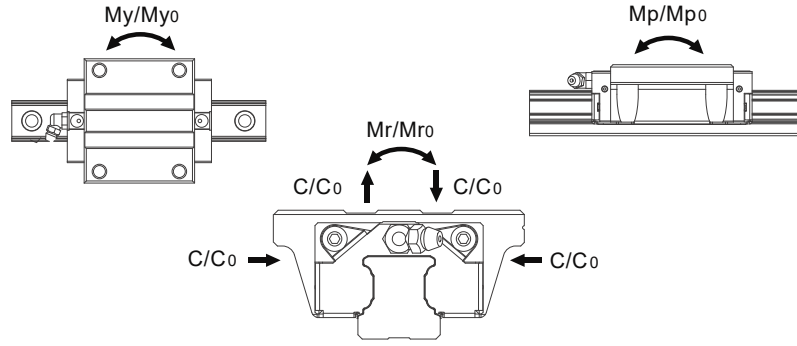
SBI-SLL 加長窄型

加長窄型滑塊

有側油嘴、高防塵密封塊和自潤滑密封塊可供選購。

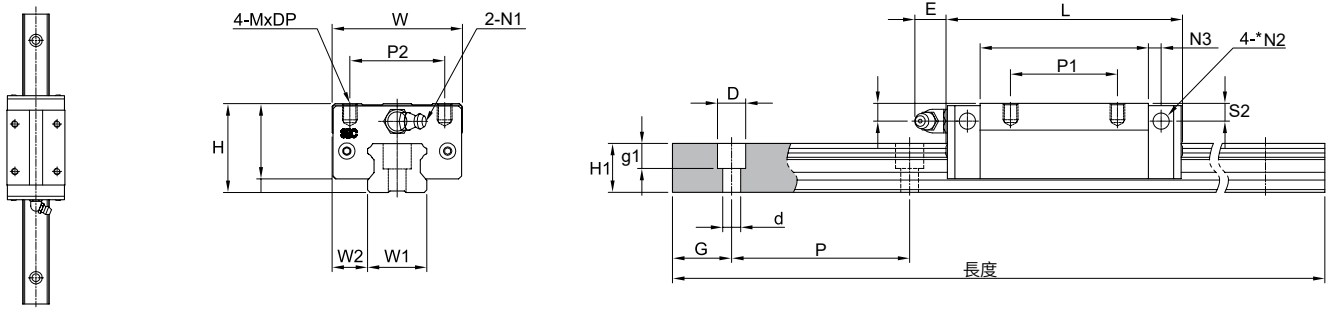
滑塊和滑軌有Raydent 冷電鍍防銹產品可供選購：

- 耐腐蝕
- 專利黑色表面
- 交貨時組裝標準軸承鋼的鋼珠。不銹鋼珠可根據特殊要求選配，僅適用於幾種尺寸。請聯繫 瑞可 了解更多訊息。



型號	動態負荷 C (N) 牛頓	靜態負荷 C0 (N) 牛頓	靜態力矩 Mr0 (Nm)	靜態力矩 Mp0 (Nm)	靜態力矩 My0 (Nm)
SBI15SLL	17100	31700	210	290	290
SBI20SLL	27900	50000	470	560	560
SBI25SLL	36700	64400	690	840	840
SBI30SLL	51300	84700	1100	1300	1300
SBI35SLL	71300	115300	1830	2120	2120
SBI45SLL	94800	150500	3210	3140	3140
SBI55SLL	147900	224500	5950	4780	4780
SBI65SLL	232500	354100	11150	9860	9860

型號	動態力矩 Mr (Nm)	動態力矩 Mp (Nm)	動態力矩 My (Nm)	滑塊重量 (g)	滑軌重量(g/m)
SBI15SLL	113	156	156	260	1300
SBI20SLL	262	312	312	540	2200
SBI25SLL	393	479	479	850	3000
SBI30SLL	666	787	787	1370	4250
SBI35SLL	1132	1311	1311	2040	6020
SBI45SLL	2022	1978	1978	3690	9770
SBI55SLL	3920	3149	3149	5820	13720
SBI65SLL	7321	6474	6474	11980	23170



型號	L	H	W	W1	W2	L1	H1	h2	S1	S2	D x d x g1	孔間距 (P)
SBI15SLL	79.4	28	34	15	9.5	60.8	13	25	8.5	7.8	7.5 x 4.5 x 5.5	60
SBI20SLL	96.4	30	44	20	12	74.4	16.5	25.4	6	5.8	9.5 x 6 x 8.5	60
SBI25SLL	108	40	48	23	12.5	86	20	34.5	10	9	11 x 7 x 9	60
SBI30SLL	131.6	45	60	28	16	103.6	23	38	11.5	10.8	14 x 9 x 12	80
SBI35SLL	152.6	55	70	34	18	122.6	26	47.5	15	15	14 x 9 x 12	80
SBI45SLL	174	70	86	45	20.5	140	32	61	20.5	19.3	20 x 14 x 17	105
SBI55SLL	211.8	80	100	53	23.5	170.4	38	58	22	22	23 x 16 x 20	120
SBI65SLL	272.2	90	126	63	31.5	222.8	53	71	14	14	26 x 18 x 22	150

型號	MxDP	N1	N2	N3	P1	P2	E	G	P	長度
SBI15SLL	M4x5	M4x0.7	Ø 3.5	3.8	34	26	5.5	20	60	3000
SBI20SLL	M5x5	M6x0.75	Ø 3.5	5	50	32	12	20	60	4000
SBI25SLL	M6x8	M6x0.75	Ø 3.5	5	50	35	12	20	60	4000
SBI30SLL	M8x10	M6x0.75	Ø 5.7	5	60	40	12	20	80	4000
SBI35SLL	M8x10	M6x0.75	Ø 5.7	6	72	50	12	20	80	4000
SBI45SLL	M10x13	PT1/8	Ø 5.7	6.5	80	60	13.5	22.5	105	4000
SBI55SLL	M12x18	PT1/8	Ø 8.7	8	95	75	13	30	120	4000
SBI65SLL	M16x16	PT1/8	Ø 8.7	10	120	76	13	35	150	4000

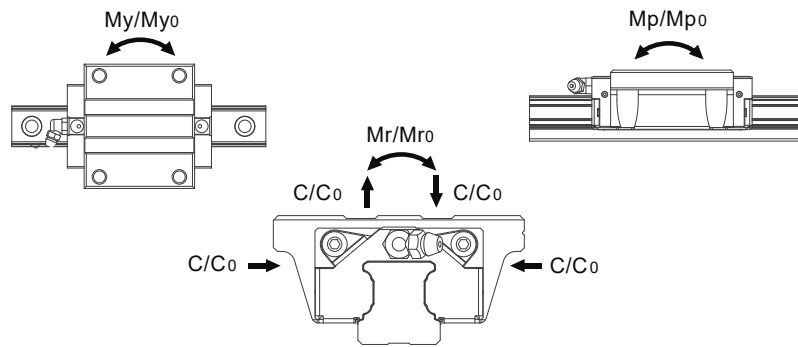
SBI-HL /-HLS /-CL /-CLS 窄型

低組裝窄型滑塊

有側油嘴、高防塵密封塊和自潤滑密封塊可供選購。

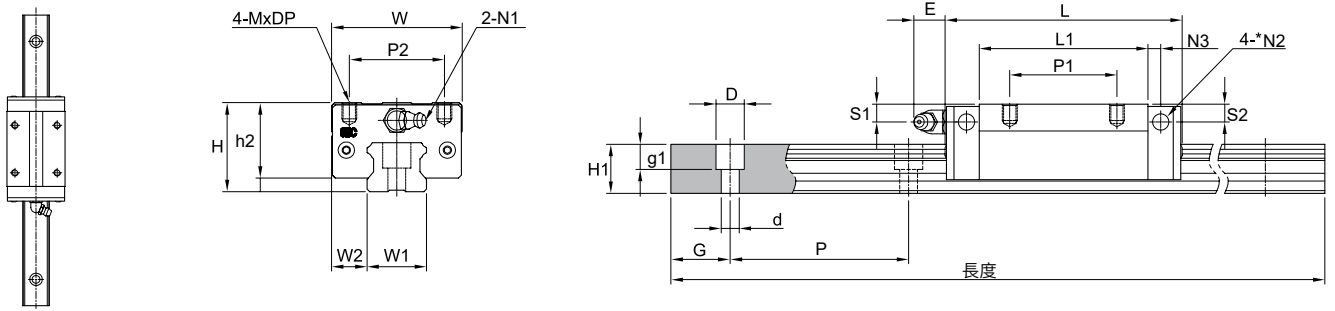
滑塊和滑軌有Raydent 冷電鍍防銹產品可供選購：

- 耐腐蝕
- 專利黑色表面
- 交貨時組裝標準軸承鋼的鋼珠。不銹鋼珠可根據特殊要求選配，僅適用於幾種尺寸。請聯繫 瑞可 了解更多訊息。



型號	動態負荷 C (N) 牛頓	靜態負荷 C0 (N) 牛頓	靜態力矩 Mr0 (Nm)	靜態力矩 Mp0 (Nm)	靜態力矩 My0 (Nm)
SBI15HL	14100	24100	160	170	170
SBI15HLS	12300	18300	130	80	80
SBI20CL	22200	38200	360	330	330
SBI20CLS	19100	27000	270	150	150
SBI25CL	31500	52100	560	560	560
SBI25HL	31500	52100	560	560	560
SBI30HL	42800	65400	850	770	770
SBI35HL	59500	89100	1420	1280	1280
SBI45HL	79200	116300	2480	1900	1900
SBI55HL	127300	181800	4810	2970	2970

型號	動態力矩 Mr (Nm)	動態力矩 Mp (Nm)	動態力矩 My (Nm)	滑塊重量 (g)	滑軌重量(g/m)
SBI15HL	94	99	99	190	1300
SBI15HLS	87	54	54	150	1300
SBI20CL	209	192	192	390	2200
SBI20CLS	191	106	106	230	2200
SBI25CL	339	339	339	660	3000
SBI25HL	339	339	339	690	3000
SBI30HL	556	504	504	1040	4250
SBI35HL	948	855	855	1560	6020
SBI45HL	1689	1294	1294	2800	9770
SBI55HL	3368	2080	2080	4420	13720



型號	L	H	W	W1	W2	L1	H1	h2	S1	S2	D x d x g1	孔間距 (P)
SBI15HL	63.8	24	34	15	9.5	45.2	13	21	4.5	3.8	7.5 x 4.5 x 5.5	60
SBI15HLS	56.8	24	34	15	9.5	38.2	13	21	4.5	3.8	7.5 x 4.5 x 5.5	60
SBI20CL	78.8	28	44	20	12	56.8	16.5	23.4	4.8	4	9.5 x 6 x 8.5	60
SBI20CLS	65.2	28	42	20	11	43.2	16.5	23.4	4.8	4.3	9.5 x 6 x 8.5	60
SBI25CL	92	33	48	23	12.5	70	20	27.5	5.4	5.4	11 x 7 x 9	60
SBI25HL	92	36	48	23	12.5	70	20	30.5	6	5	11 x 7 x 9	60
SBI30HL	107.6	42	60	28	16	79.6	23	35	8.5	7.8	14 x 9 x 12	80
SBI35HL	124.6	48	70	34	18	94.6	26	40.5	8	8	14 x 9 x 12	80
SBI45HL	142	60	86	45	20.5	108	32	51	10.5	9.3	20 x 14 x 17	105
SBI55HL	172.4	70	100	53	23.5	131	38	58	12	12	23 x 16 x 20	120

型號	MxDP	N1	N2	N3	P1	P2	E	G	P	長度
SBI15HL	M4x4	M4x0.7	Ø 3.5	3.8	26	26	5.5	20	60	3000
SBI15HLS	M4x4	M4x0.7	Ø 3.5	3.8	26	26	5.5	20	60	3000
SBI20CL	M5x5	M6x0.75	Ø 3.5	5	32	32	12	20	60	4000
SBI20CLS	M5x5	M6x0.75	Ø 3.5	5	32	32	12	20	60	4000
SBI25CL	M6x6	M6x0.75	Ø 3.5	5	35	35	12	20	60	4000
SBI25HL	M6x6	M6x0.75	Ø 3.5	5.5	35	35	12	20	60	4000
SBI30HL	M8x8	M6x0.75	Ø 5.7	5	40	40	12	20	80	4000
SBI35HL	M8x8	M6x0.75	Ø 5.7	6	50	50	12	20	80	4000
SBI45HL	M10x10	PT1/8	Ø 5.7	6.5	60	60	13.5	22.5	105	4000
SBI55HL	M12x12	PT1/8	Ø 8.7	8	75	75	13	30	120	4000

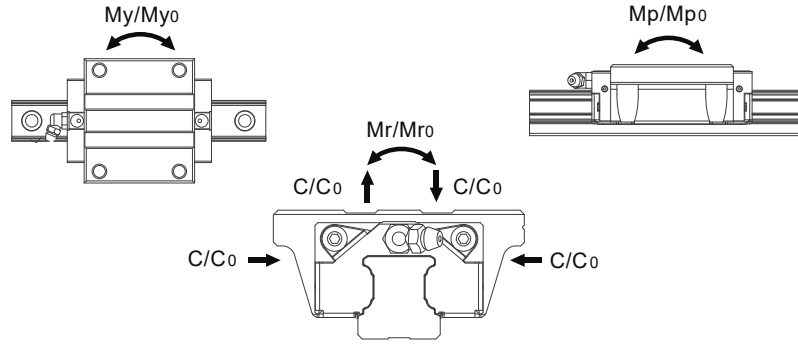
SBI HLL / SBI CLL 加長窄型

低組裝加長窄型滑塊

有側油嘴、高防塵密封塊和自潤滑密封塊可供選購。

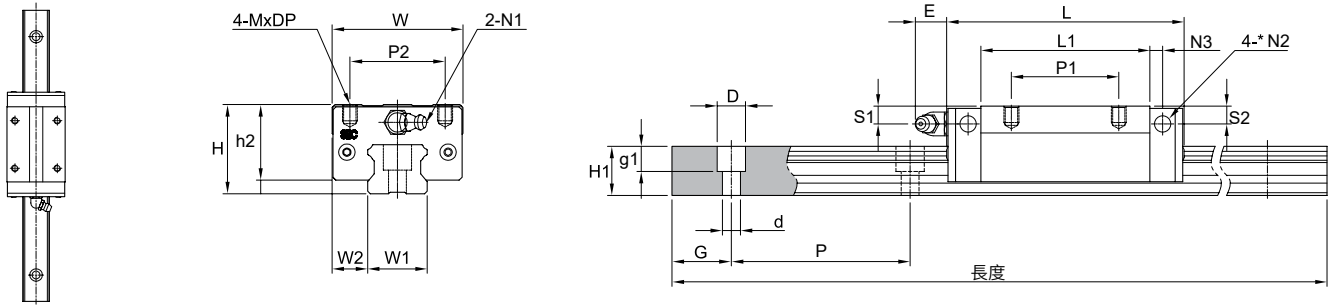
滑塊和滑軌有Raydent 冷電鍍防銹產品可供選購：

- 耐腐蝕
- 專利黑色表面
- 交貨時組裝標準軸承鋼的鋼珠。不銹鋼珠可根據特殊要求選配，僅適用於幾種尺寸。請聯繫 瑞可 了解更多訊息。



型號	動態負荷 C (N) 牛頓	靜態負荷 C0 (N) 牛頓	靜態力矩 Mr0 (Nm)	靜態力矩 Mp0 (Nm)	靜態力矩 My0 (Nm)
SBI15HLL	17100	31700	210	290	290
SBI20CLL	27900	50000	470	560	560
SBI25CLL	36700	64400	690	840	840
SBI25HLL	36700	64400	690	840	840
SBI30HLL	51300	84700	1100	1300	1300
SBI35HLL	71300	115300	1830	2120	2120
SBI45HLL	94800	150500	3210	3140	3140
SBI55HLL	147900	224500	5950	4780	4780

型號	動態力矩 Mr (Nm)	動態力矩 Mp (Nm)	動態力矩 My (Nm)	滑塊重量 (g)	滑軌重量(g/m)
SBI15HLL	113	156	156	260	1300
SBI20CLL	262	312	312	520	2200
SBI25CLL	393	479	479	820	3000
SBI25HLL	393	479	479	850	3000
SBI30HLL	666	787	787	1370	4250
SBI35HLL	1132	1311	1311	2040	6020
SBI45HLL	2022	1978	1978	3690	9770
SBI55HLL	3920	3149	3149	5820	13720



型號	L	H	W	W1	W2	L1	H1	h2	S1	S2	D x d x g1	孔間距 (P)
SBI15HLL	79.4	24	34	15	9.5	60.8	13	21	4.5	3.8	7.5 x 4.5 x5.5	60
SBI20CLL	96.4	28	44	20	12	74.4	16.5	23.4	4.8	4	9.5 x 6 x8.5	60
SBI25CLL	108	33	48	23	12.5	86	20	27.5	5.4	5.4	11 x 7 x 9	60
SBI25HLL	108	36	48	23	12.5	86	20	30.5	6	5	11 x 7 x 9	60
SBI30HLL	131.6	42	60	28	16	103.6	23	35	8.5	7.8	14 x 9 x 12	80
SBI35HLL	152.6	48	70	34	18	122.6	26	40.5	8	8	14 x 9 x 12	80
SBI45HLL	174	60	86	45	20.5	140	32	51	10.5	9.3	20 x 14 x17	105
SBI55HLL	211.8	70	100	53	23.5	170.4	38	58	12	12	23 x 16 x20	120

型號	MxDP	N1	N2	N3	P1	P2	E	G	P	長度
SBI15HLL	M4x4	M4x0.7	Ø 3.5	3.8	34	26	5.5	20	60	3000
SBI20CLL	M5x5	M6x0.75	Ø 3.5	5	50	32	12	20	60	4000
SBI25CLL	M6x6	M6x0.75	Ø 3.5	5	50	35	12	20	60	4000
SBI25HLL	M6x6	M6x0.75	Ø 3.5	5.5	50	35	12	20	60	4000
SBI30HLL	M8x8	M6x0.75	Ø 5.7	5	60	40	12	20	80	4000
SBI35HLL	M8x8	M6x0.75	Ø 5.7	6	72	50	12	20	80	4000
SBI45HLL	M10x10	PT1/8	Ø 5.7	6.5	80	60	13.5	22.5	105	4000
SBI55HLL	M12x12	PT1/8	Ø 8.7	8	95	75	13	30	120	4000

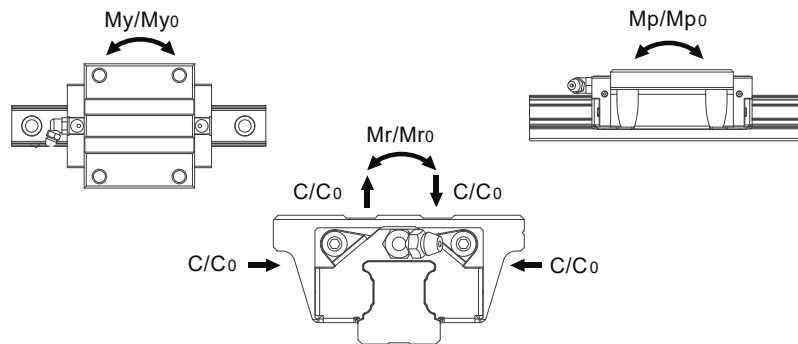
SBI FV 超短法蘭型

超短法蘭型滑塊

有側油嘴、高防塵密封塊和自潤滑密封塊可供選購。

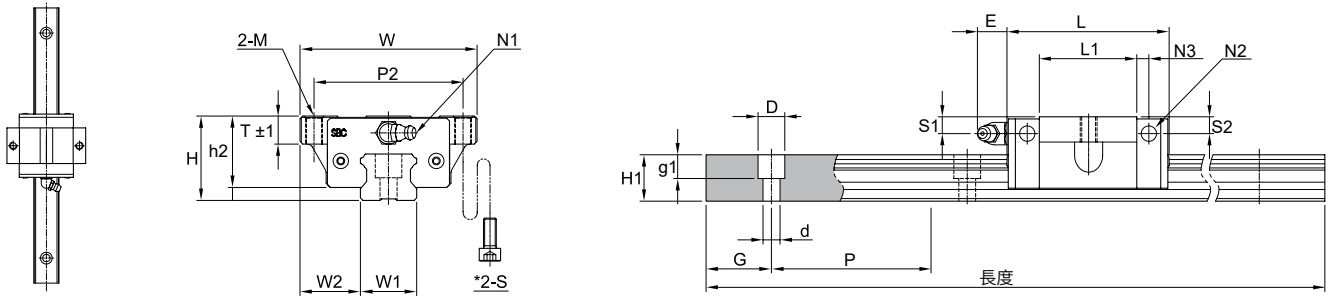
滑塊和滑軌有Raydent 冷電鍍防銹產品可供選購：

- 耐腐蝕
- 專利黑色表面
- 交貨時組裝標準軸承鋼的鋼珠。不銹鋼珠可根據特殊要求選配，僅適用於幾種尺寸。請聯繫 瑞可 了解更多訊息。



型號	動態負荷 C (N) 牛頓	靜態負荷 C0 (N) 牛頓	靜態力矩 Mr0 (Nm)	靜態力矩 Mp0 (Nm)	靜態力矩 My0 (Nm)
SBI15FV	5800	12800	40	30	30
SBI20FV	9400	20200	120	100	100
SBI25FV	12400	26100	190	170	170

型號	動態力矩 Mr (Nm)	動態力矩 Mp (Nm)	動態力矩 My (Nm)	滑塊重量 (g)	滑軌重量(g/m)
SBI15FV	18	14	14	100	1300
SBI20FV	56	47	47	240	2200
SBI25FV	90	81	81	370	3000



型號	L	H	W	W1	W2	L1	H1	h2	S1	S2	D x d x g1	孔間距 (P)
SBI15FV	39.9	24	47	15	16	21.3	13	21	4.5	3.8	7.5 x 4.5 x 5.5	60
SBI20FV	49.1	28	63	20	21.5	27.1	16.5	23.4	4.8	4	9.5 x 6 x 8.5	60
SBI25FV	52.6	33	70	23	23.5	30.6	20	27.5	5.4	5.4	11 x 7 x 9	60

型號	N1	N2	N3	P2	E	G	M	P	S	T	長度
SBI15FV	M4x0.7	Ø 3.5	3.4	38	5.5	20	M5	60	M4	8.8	3000
SBI20FV	M6x0.75	Ø 3.5	5	53	12	20	M6	60	M5	8	4000
SBI25FV	M6x0.75	Ø 3.5	5	57	12	20	M8	60	M6	9	4000

* S: 下鎖型滑塊的螺絲尺寸

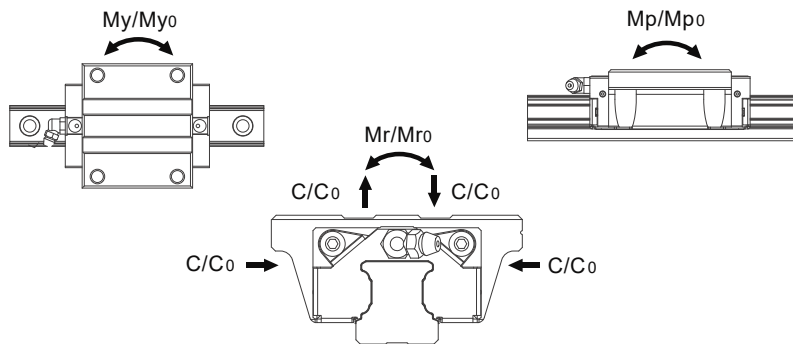
SBI SV 超短窄型

超短窄型滑塊

有側油嘴、高防塵密封塊和自潤滑密封塊可供選購。

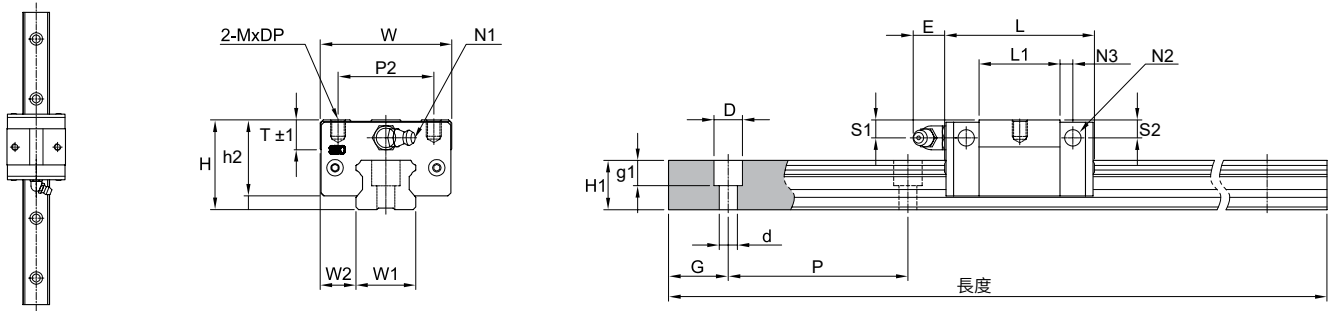
滑塊和滑軌有Raydent 冷電鍍防銹產品可供選購：

- 耐腐蝕
- 專利黑色表面
- 交貨時組裝標準軸承鋼的鋼珠。不銹鋼珠可根據特殊要求選配，僅適用於幾種尺寸。請聯繫 瑞可 了解更多訊息。



型號	動態負荷 C (N) 牛頓	靜態負荷 C0 (N) 牛頓	靜態力矩 Mr0 (Nm)	靜態力矩 Mp0 (Nm)	靜態力矩 My0 (Nm)
SBI15SV	5800	12800	40	30	30
SBI20SV	9400	20200	120	100	100
SBI25SV	12400	26100	190	170	170

型號	動態力矩 Mr (Nm)	動態力矩 Mp (Nm)	動態力矩 My (Nm)	滑塊重量 (g)	滑軌重量(g/m)
SBI15SV	18	14	14	100	1300
SBI20SV	56	47	47	240	2200
SBI25SV	90	81	81	370	3000



型號	L	H	W	W1	W2	L1	H1	h2	S1	S2	D x d x g1	孔間距 (P)
SBI15SV	39.9	24	34	15	9.5	21.3	13	21	4.5	3.8	7.5 x 4.5 x 5.5	60
SBI20SV	49.1	28	44	20	12	27.1	16.5	23.4	4.8	4	9.5 x 6 x 8.5	60
SBI25SV	52.6	33	48	23	12.5	30.6	20	27.5	5.4	5.4	11 x 7 x 9	60

型號	MxDP	N1	N2	N3	P2	E	G	P	T	長度
SBI15SV	M4x4	M4x0.7	Ø 3.5	3.4	26	5.5	20	60	6	3000
SBI20SV	M5x5	M6x0.75	Ø 3.5	5	32	12	20	60	7.8	4000
SBI25SV	M6x6	M6x0.75	Ø 3.5	5	35	12	20	60	9	4000

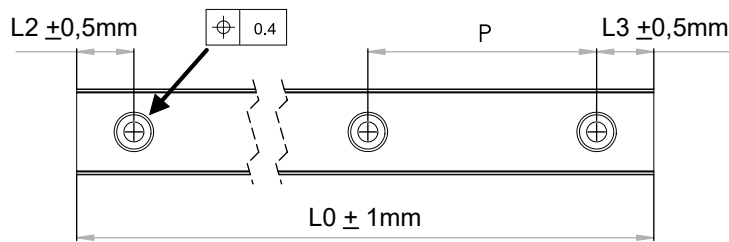
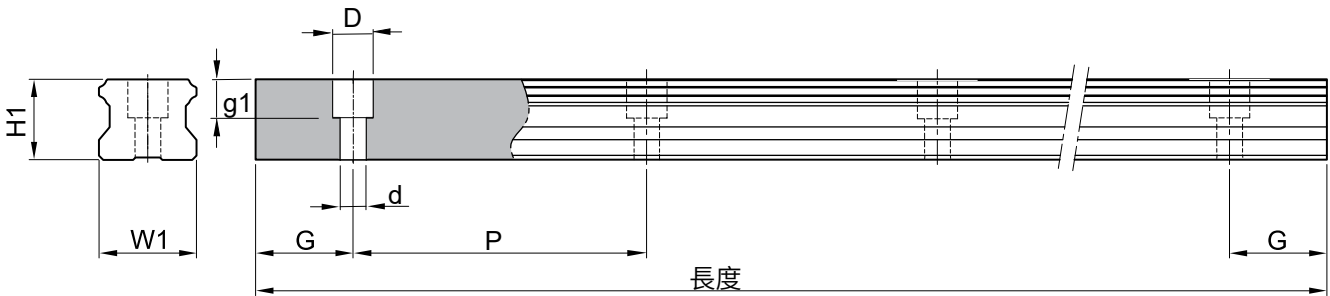
標準滑軌 SBI

可根據客戶需求長度裁切。如需超長滑軌，我們可提供端面對端面的相接方式增加長度。

注意事項：如果最大長度需求超過該規格最大長度，請聯繫瑞可。

滑塊和滑軌有Raydent 冷電鍍防銹產品可供選購：

- 耐腐蝕
- 專利黑色表面
- 交貨時組裝標準軸承鋼的鋼珠。不銹鋼珠可根據特殊要求選配，僅適用於幾種尺寸。請聯繫 瑞可 了解更多訊息。



型號	W1	H1	D x d x g1	孔間距 (P)	G	長度	滑軌重量 (g/m)	建議螺絲尺寸
SBI15	15	13	7.5 x 4.5 x 5.5	60	20	3000	1300	MC6S M4
SBI20	20	16.5	9.5 x 6 x 8.5	60	20	4000	2200	MC6S M5
SBI25	23	20	11 x 7 x 9	60	20	4000	3000	MC6S M6
SBI30	28	23	14 x 9 x 12	80	20	4000	4250	MC6S M8
SBI35	34	26	14 x 9 x 12	80	20	4000	6020	MC6S M8
SBI45	45	32	20 x 14 x 17	105	22.5	4000	9770	MC6S M12
SBI55	53	38	23 x 16 x 20	120	30	4000	13720	MC6S M14
SBI65	63	53	26 x 18 x 22	150	35	4000	23170	MC6S M16

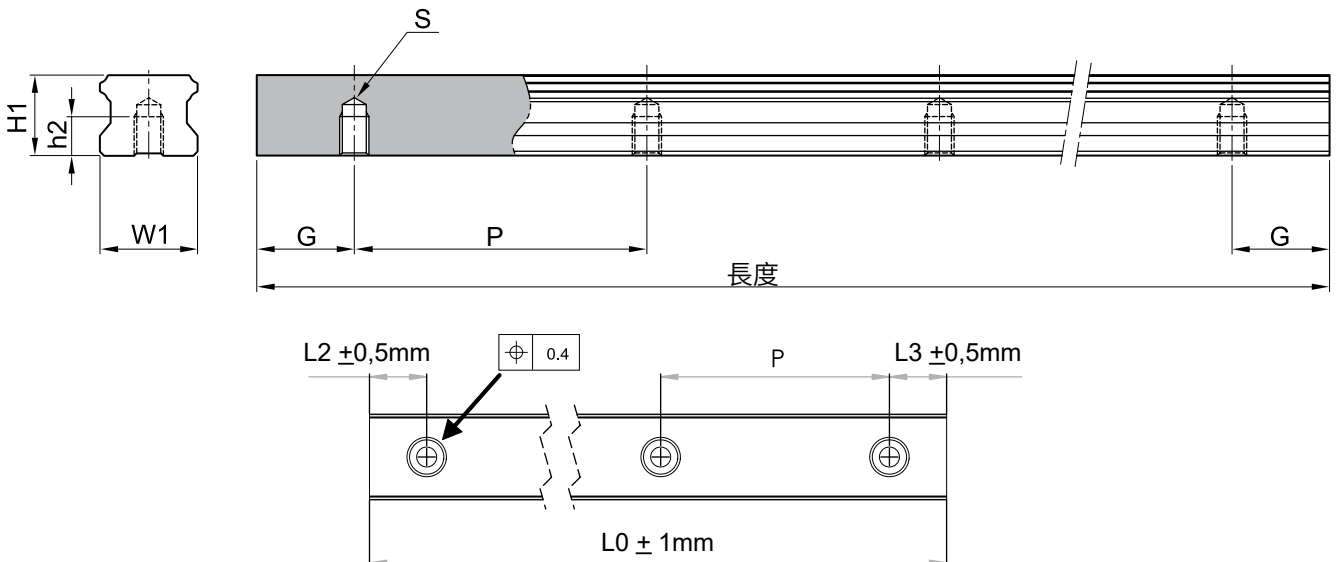
底部安裝滑軌 SBI-B

可根據客戶需求長度裁切。如需超長滑軌，我們可提供端面對端面的相接方式增加長度。

注意事項：如果最大長度需求超過該規格最大長度，請聯繫瑞可。

滑塊和滑軌有Raydent 冷電鍍防銹產品可供選購：

- 耐腐蝕
- 專利黑色表面
- 交貨時組裝標準軸承鋼的鋼珠。不銹鋼珠可根據特殊要求選配，僅適用於幾種尺寸。請聯繫瑞可了解更多訊息。



型號	W1	H1	h2	孔間距 (P)	G	S	長度	滑軌重量 (g/m)
SBI15-B	15	13	8	60	20	M5	3000	1390
SBI20-B	20	16.5	9	60	20	M6	4000	2370
SBI25-B	23	20	9	60	20	M6	4000	3260
SBI30-B	28	23	12	80	20	M8	4000	4630
SBI35-B	34	26	12	80	20	M8	4000	6450
SBI45-B	45	32	18	105	22.5	M12	4000	10490

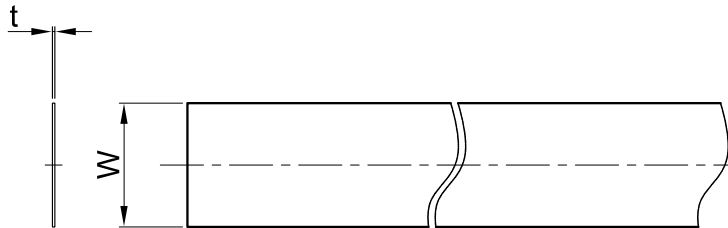
ST 不銹鋼防塵鋼帶

不銹鋼ST防塵鋼帶可提升滑軌表面的密封性，與滑塊的密封共同配合可達到最佳的防塵效果。

安裝 ST 防塵鋼帶：

1. 將滑軌安裝到機台上之後，清潔其表面並除去油脂。
2. 將ST防塵鋼帶緩慢地貼在滑軌上並在滑軌兩端留出 2~3mm 的空隙。
3. 黏附於滑軌之後，用乾布沿著滑軌用力壓拭整個長度3-4次，用以釋放貼面間隙中的空氣，初次安裝時放置4~6小時之後再使用。

注意：強烈建議戴手套安裝，因為防塵鋼帶的邊緣很鋒利，容易割傷手。



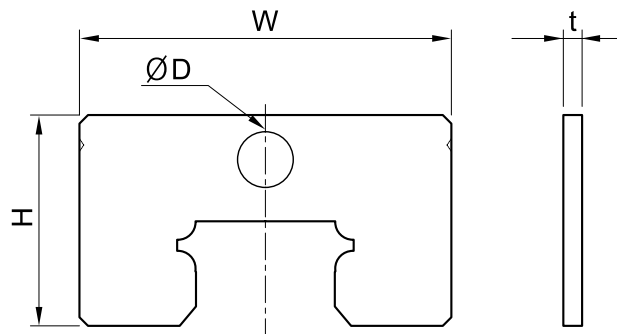
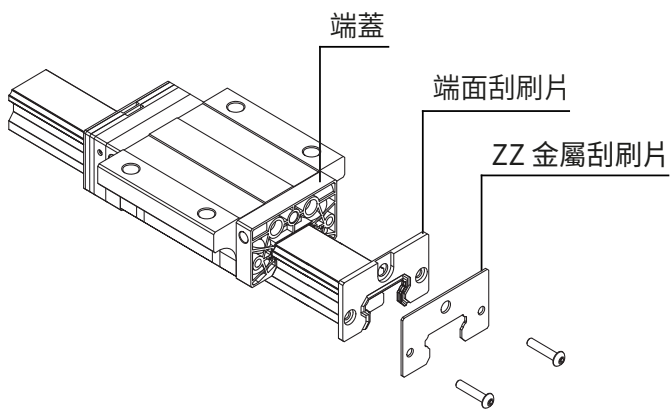
型號	W	t
SBI15ST	11	0.1
SBI20ST	15	0.1
SBI25ST	17	0.1
SBI30ST	21	0.1
SBI35ST	27	0.1
SBI45ST	37	0.1
SBI55ST	43	0.1
SBI65ST	51	0.1

ZZ 金屬刮刷片

如果有需要刮除滑軌上較大沾附的碎屑，則可以選用金屬刮刷片作為外蓋。

金屬刮刷片將保護並延長密封系統的使用壽命。

適用於標準端面刮刷片及加裝MF自潤滑儲油塊和DF高防塵密封塊之滑塊。



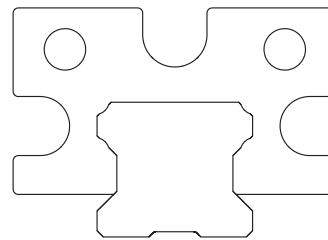
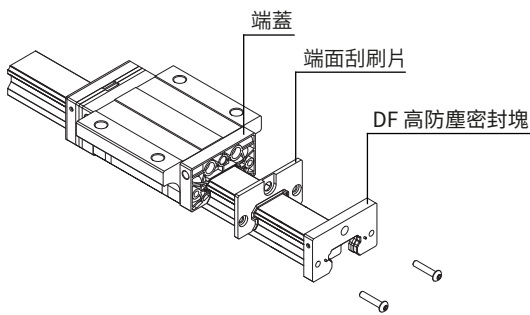
型號	滑塊類型	W	t	H	D
SBI15-ZZA	FL, FLL, HL, HLL, SL, SLL, FV, SV	33.4	1.2	20.2	4
SBI20-ZZA	FL, FLL, SL, SLL	43.4	1.2	24.6	6.5
SBI20-ZZB	CL, CLL, FV, SV	43.4	1.2	22.6	6.5
SBI25-ZZA	FL, FLL, HL, HLL, SL, SLL	47	1.2	29.7	6.5
SBI25-ZZB	CL, CLL, FV, SV	47	1.2	26.7	6.5
SBI30-ZZA	FL, FLL, HL, HLL, SL, SLL	59	1.2	34.2	6.5
SBI35-ZZA	FL, FLL, HL, HLL, SL, SLL	69	1.2	39.7	6.5
SBI45-ZZA	FL, FLL, HL, HLL, SL, SLL	85	1.2	49.7	10.5
SBI55-ZZA	FL, FLL, HL, HLL, SL, SLL	98	1.2	56	10.5
SBI65-ZZA	FL, FLL, SL, SLL	123	1.2	69	10.5

DF 高防塵密封塊

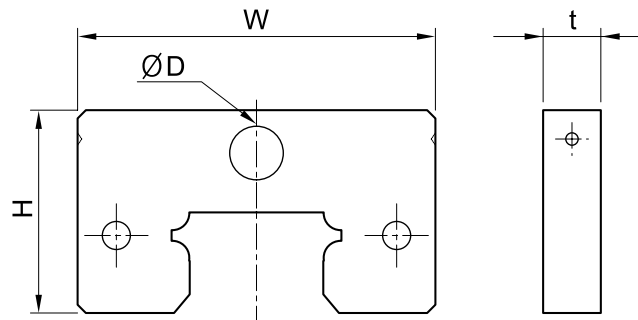
為了保護線性滑軌系統，避免微塵侵入，可以使用高防塵密封 (DF)。

DF 裝置中的高密度儲油棉塊接觸整個滑軌表面，不會留下空隙，讓灰塵和碎屑進入滑塊。

為了能使 DF 達到最高效用，建議將其與底部安裝滑軌 SBI-B 結合使用，或使用 ST 不銹鋼防塵鋼帶。



DF 高防塵密封塊與滑軌接觸面的公差經最佳的組配，以確保完全的密封。



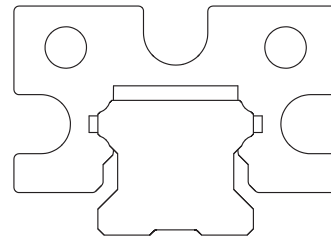
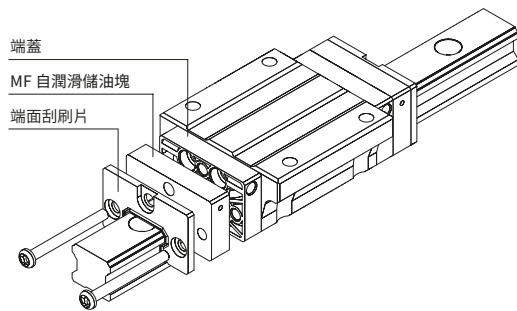
型號	滑塊類型	W	t	H	D
SBI15-DFA	FL, FLL, HL, HLL, SL, SLL, FV, SV	33.4	7	20.2	4
SBI20-DFA	FL, FLL, SL, SLL	43.4	7	24.6	6.5
SBI20-DFB	CL, CLL, FV, SV	43.4	7	22.6	6.5
SBI25-DFA	FL, FLL, HL, HLL, SL, SLL	47	7	29.7	6.5
SBI25-DFB	CL, CLL, FV, SV	47	7	26.7	6.5
SBI30-DFA	FL, FLL, HL, HLL, SL, SLL	59	8	34.2	6.5
SBI35-DFA	FL, FLL, HL, HLL, SL, SLL	69	8	39.7	6.5
SBI45-DFA	FL, FLL, HL, HLL, SL, SLL	85	8	49.7	10.5
SBI55-DFA	FL, FLL, HL, HLL, SL, SLL	98	9	56	10.5
SBI65-DFA	FL, FLL, SL, SLL	123	9	69	10.5

MF 自潤滑儲油塊

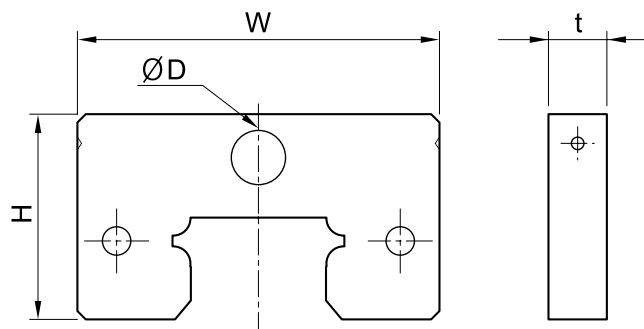
自潤滑儲油塊 MF 是一種適合用在很難或無法再潤滑情況的滑塊中被選配。

選項 MF 由一個充滿灌注潤滑油脂的儲油棉塊組成。儲油棉塊直接提供連續的油膜，僅在滑軌輪廓的四條珠溝上提供連續的油膜。這樣可以在最有效的位置進行非常精確且持久的潤滑。

如果選配 MF，則該滑塊出貨時將不附油嘴。



MF 自潤滑儲油塊與滑軌接觸面的公差經最佳的組配，以確保完全的密封與潤滑。



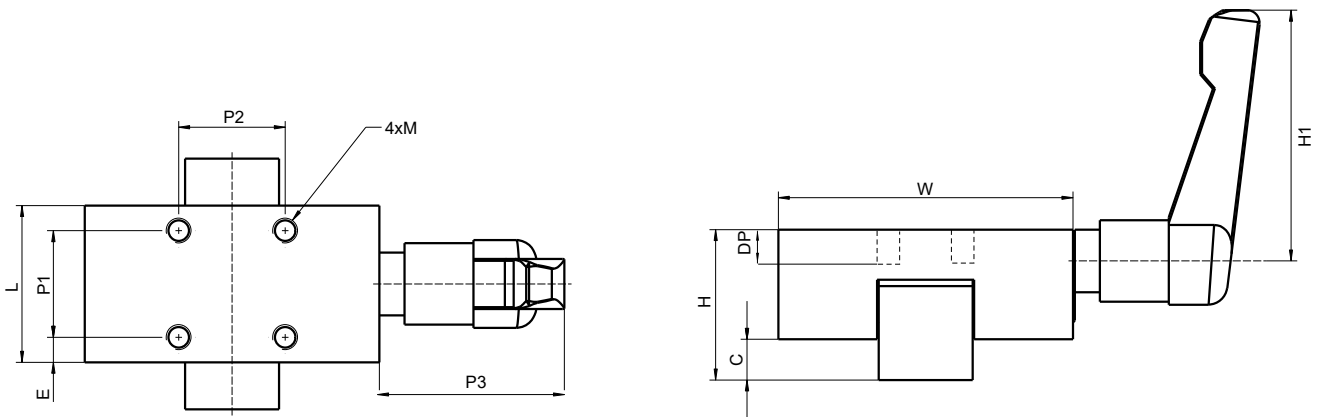
型號	滑塊類型	W	t	H	D
SBI15-MFA	FL, FLL, HL, HLL, SL, SLL, FV, SV	33.4	7	20.2	4
SBI20-MFA	FL, FLL, SL, SLL	43.4	7	24.6	6.5
SBI20-MFB	CL, CLL, FV, SV	43.4	7	22.6	6.5
SBI25-MFA	FL, FLL, HL, HLL, SL, SLL	47	7	29.7	6.5
SBI25-MFB	CL, CLL, FV, SV	47	7	26.7	6.5
SBI30-MFA	FL, FLL, HL, HLL, SL, SLL	59	8	34.2	6.5
SBI35-MFA	FL, FLL, HL, HLL, SL, SLL	69	8	39.7	6.5
SBI45-MFA	FL, FLL, HL, HLL, SL, SLL	85	8	49.7	10.5
SBI55-MFA	FL, FLL, HL, HLL, SL, SLL	98	9	56	10.5
SBI65-MFA	FL, FLL, SL, SLL	123	9	69	10.5

RCS 線軌固定元件

使用線性滑軌時，RCS線軌固定元件可用來固定滑塊的位置



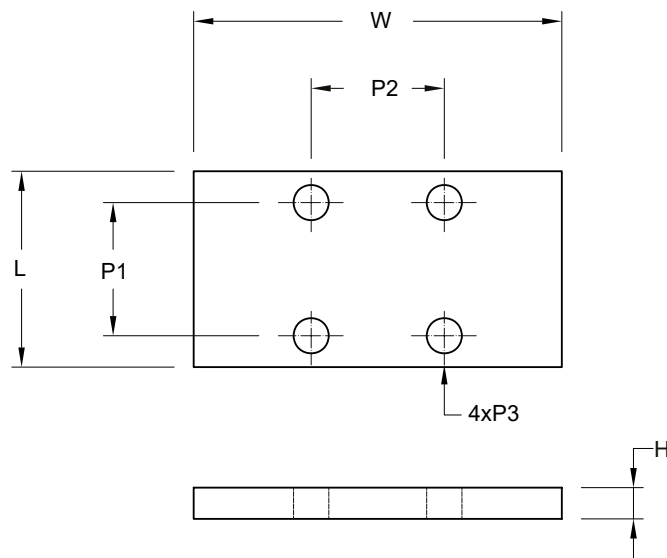
型號	線軌型式	轉換鋼板選用	扭力 (Nm)	夾持力 (N) 牛頓
RCS15	SBI15, SBI15-B	SBI15SL使用轉換鋼板RCP15-4	5	1200
RCS20	SBI20, SBI20-B	SBI20FL, SBI20SL, SBI20FLL, SBI20SLL使用轉換鋼板RCP20-2	5	1200
RCS25	SBI25, SBI25-B	SBI25SL, SBI25SLL使用轉換鋼板RCP25-4	7	1200
RCS30	SBI30, SBI30-B	SBI30SL, SBI30SLL使用轉換鋼板RCP30-3	15	2000
RCS35	SBI35, SBI35-B	SBI35SL, SBI35SLL使用轉換鋼板RCP35-7	15	2000



型號	C	E	H	H1	L	MxDP	P1	P2	P3	W
RCS15	6.5	4	24	45	25	M4x6	17	17	41	47
RCS20	7	4.5	30	45	24	M5x6	15	15	41	60
RCS25	7	5	36	64	30	M6x8	20	20	52	70
RCS30	9	8.5	42	64	39	M6x14	22	22	52	90
RCS35	13	7.5	48	83	39	M8x14	24	24	67	100

RCS 轉換鋼板

由於不同滑軌的滑塊高度差異，為確保 RCS 線軌固定元件的正確功能，有時需要使用轉換鋼板。



型號	H	L	P1	P2	P3	W	配合RCS尺寸	備註
RCP15-4	4	25	17	17	4.5	47	RCS15	使用轉換鋼板 RCP15-4 適用於 SBI15SL
RCP20-2	2	24	15	15	5.5	60	RCS20	使用轉換鋼板 RCP20-2，適用於 SBI20FL，SBI20SL，SBI 20FLL，SBI 20SLL
RCP25-4	4	30	20	20	6.5	70	RCS25	使用轉換鋼板 RCP25-4 適用於 SBI25SL，SBI25SLL
RCP30-3	3	39	22	22	6.5	90	RCS30	使用轉換鋼板 RCP30-3 適用於 SBI30SL，SBI30SLL
RCP35-7	7	39	24	24	8.5	100	RCS35	使用轉換鋼板 RCP35-7，適用於 SBI35SL，SBI35SLL

MK 線軌氣動固定元件

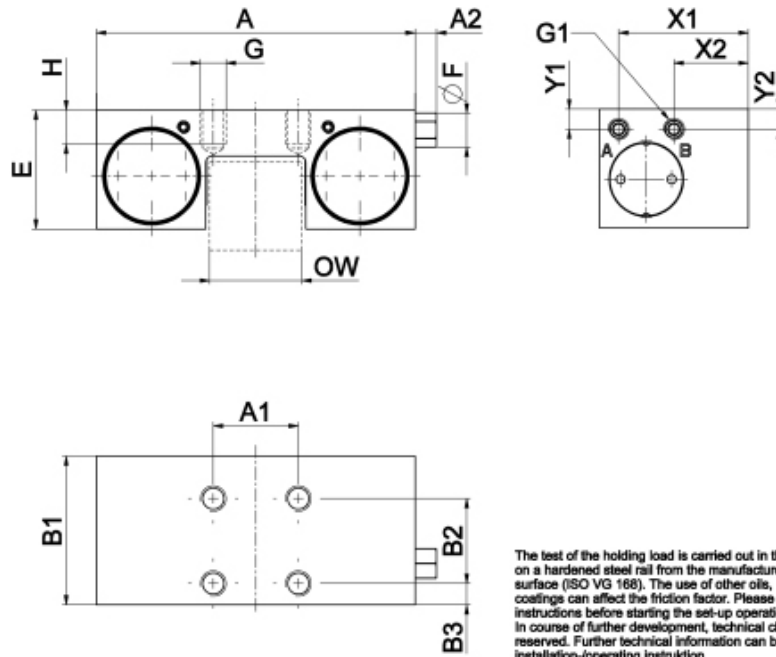
氣動線軌固定元件，專為使用線性滑軌時滑塊能保持位置而設計。啟動電源以關閉 (NO)。

由於不同滑軌的滑塊高度差異，為確保 MK 線軌固定元件的正確功能，有時需要使用轉換鋼板。

溫度: -10 - 70°C



型號	線軌型式	固定力 (N) 牛頓	操作壓力 (bar)	最大操作壓力 (bar)	安裝方式
MK1501A	SBI15, SBI15-B	650	6	6.5	由上方安裝
MK2001A	SBI20, SBI20-B	1000	6	6.5	由上方安裝
MK2501A	SBI25, SBI25-B	1200	6	6.5	由上方安裝
MK3001A	SBI30, SBI30-B	1750	6	6.5	由上方安裝
MK3501A	SBI35, SBI35-B	2000	6	6.5	由上方安裝
MK4501A	SBI45, SBI45-B	2250	6	6.5	由上方安裝
MK5501A	SBI55, SBI55-B	2250	6	6.5	由上方安裝
MK6501A	SBI65, SBI65-B	2250	6	6.5	由上方安裝



型號	OW	D	T	A	C	X	E	A1	A2	B1	B2	B3	G	H	F
MK1501A	15	24	0	55	2.5	24	21.5	15	5	39	15	15.5	M4	4.5	8
MK2001A	20	28	0	66	2.5	28	25.5	20	6	39	20	5	M5	5.5	8
MK2501A	23	36	2	75	6	34	28	20	5	35	20	5	M6	8	8
MK3001A	28	45	3	90	7	42	35	22	5	39	22	8.5	M8	10	8
MK3501A	34	48	4	100	7.5	44	36.5	24	5	39	24	7.5	M8	10	8
MK4501A	45	60	6	120	10.5	54	43.5	26	5	49	26	11.5	M10	15	8
MK5501A	53	70	6	128	15.5	64	48.5	30	5	49	30	9.5	M10	18	8
MK6501A	63	90	0	138	27	90	63	30	5	49	30	9.5	M10	15	5

型號	W1 (SW 空氣過濾)	G1 (空氣連接)	X1 (空氣過濾水平/mm)	Y1 (空氣過濾垂直/mm)	X2 (空氣連接水平/mm)	Y2 (空氣連接垂直/mm)
MK1501A	7	M5	34	17	34	6.1
MK2001A	7	M5	34	6	17.1	6
MK2501A	7	M5	34	4.7	17.5	4.7
MK3001A	7	M5	24.5	5.2	14.5	5.2
MK3501A	7	M5	20	5.2	9	5.2
MK4501A	7	M5	29.5	11	19.5	11
MK5501A	7	M5	29.5	14.5	19.5	14.5
MK6501A	7	M5	37	32	20	30

MKS 線軌氣動固定元件

氣動線軌固定元件，專為使用線性滑軌時滑塊能保持位置而設計。啟動電源開啟 (NC)。

使用彈簧蓄壓器的氣動壓力支撐，在技術資料中列出的情況下，可透過 PLUS 連接來增加固定力。

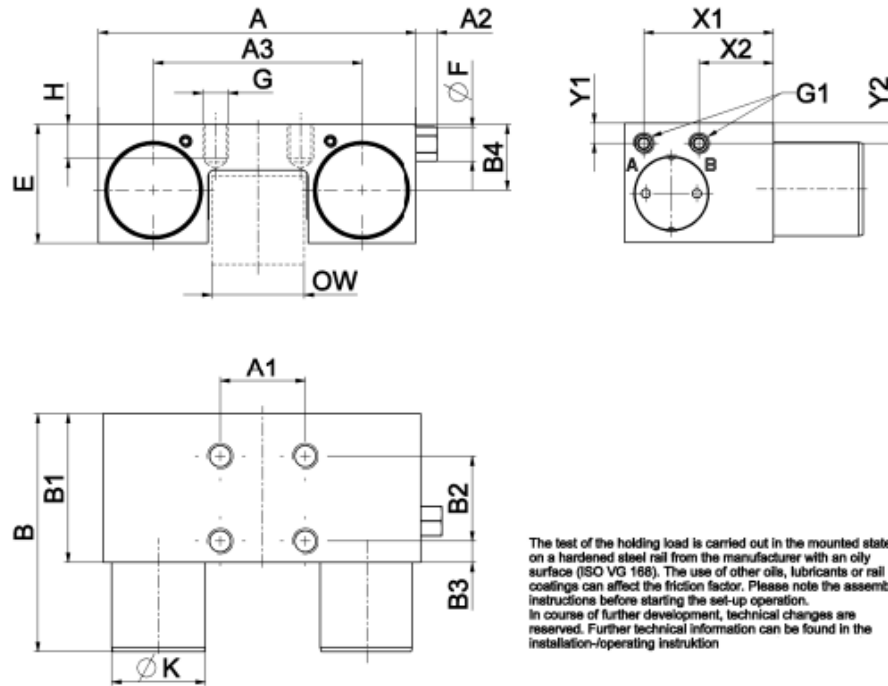
由於不同滑軌的滑塊高度差異，為確保 MKS 線軌固定元件的正確功能，有時需要使用轉換鋼板。

溫度: -10 - 70°C



型號	線軌型式	固定力 (N) 牛頓	最小操作壓力 (bar)	操作壓力 (bar)
MKS1501A	SBI15, SBI15-B	400	5.5	6
MKS2001A	SBI20, SBI20-B	600	5.5	6
MKS2501A	SBI25, SBI25-B	750	5.5	6
MKS3001A	SBI30, SBI30-B	1050	5.5	6
MKS3501A	SBI35, SBI35-B	2000	5.5	6
MKS4501A	SBI45, SBI45-B	2250	5.5	6
MKS5501A	SBI55, SBI55-B	2250	5.5	6
MKS6501A	SBI65, SBI65-B	1450	5.5	6

型號	最大操作壓力 (bar)	安裝方式	PLUS - 連接	固定力 w. PLUS-連接 (N) 牛頓
MKS1501A	6.5	由上方安裝	可以	1300
MKS2001A	6.5	由上方安裝	可以	1300
MKS2501A	6.5	由上方安裝	可以	1300
MKS3001A	6.5	由上方安裝	可以	2600
MKS3501A	6.5	由上方安裝	可以	2200
MKS4501A	6.5	由上方安裝	可以	3300
MKS5501A	6.5	由上方安裝	可以	4400
MKS6501A	6.5	由上方安裝	可以	3300



The test of the holding load is carried out in the mounted state on a hardened steel rail from the manufacturer with an oily surface (ISO VG 168). The use of other oils, lubricants or rail coatings can affect the friction factor. Please note the assembly instructions before starting the set-up operation. In course of further development, technical changes are reserved. Further technical information can be found in the installation-operating instruction

型號	OW	D	T	A	C	X	E	A1	A2	A3	B	B1	B2	B3	B4
MKS1501A	15	24	0	55	2.5	24	21.5	15	5	34	58	39	15	15.5	12
MKS2001A	20	30	2	66	2.5	28	25.5	20	6	43	61	39	20	5	14.4
MKS2501A	23	36	2	75	6	34	28	20	5	49	56	35	20	5	15.5
MKS3001A	28	42	0	90	7	42	35	22	5	58	68	39	22	8.5	20.5
MKS3501A	34	48	4	100	7.5	44	36.5	24	5	68	67	39	24	7.5	20.5
MKS4501A	45	60	6	120	10.5	54	43.5	26	5	78.8	82	49	26	11.5	26.8
MKS5501A	53	70	6	128	15.5	64	48.5	30	5	87	82	49	30	9.5	30.5
MKS6501A	63	90	0	138	27	90	63	30	5	96.8	82	49	30	9.5	46

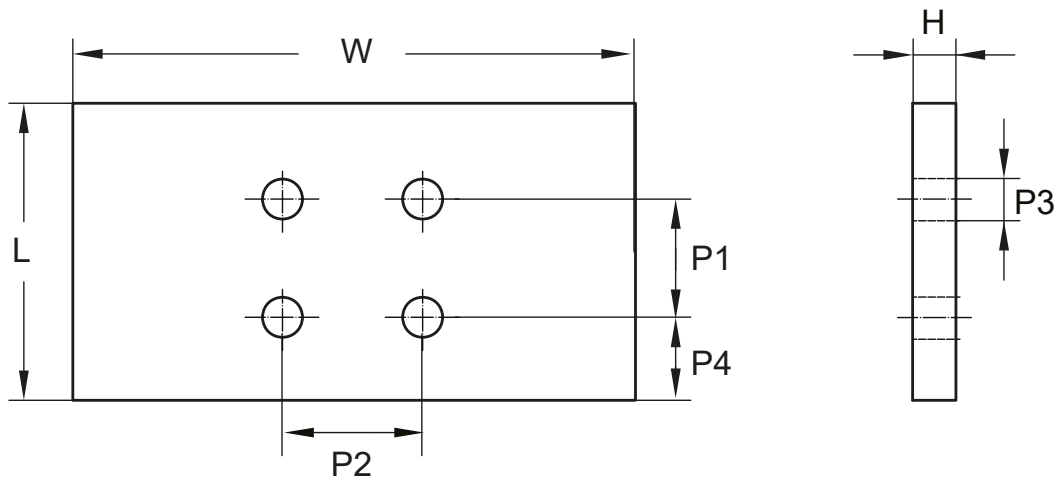
型號	G	H	F	G1 (空氣連接)	X1 (空氣過濾水平/mm)	Y1 (空氣過濾垂直/mm)	X2 (空氣連接水平/mm)	Y2 (空氣連接垂直/mm)	K
MKS1501A	M4	4.5	8	M5	34	17	34	5.9	16
MKS2001A	M5	5.5	8	M5	34	6	17.1	6	20
MKS2501A	M6	8	8	M5	30.5	4.7	17.5	4.7	22
MKS3001A	M8	10	8	M5	24.5	5.2	14.5	5.2	25
MKS3501A	M8	10	8	M5	20	5.5	9	5.2	28
MKS4501A	M10	15	8	M5	29.5	11	19.5	11	30
MKS5501A	M10	18	8	M5	29.5	14.5	19.5	14.5	30
MKS6501A	M10	15	8	M5	37	32	20	30	30

PMK 轉換鋼板

由於不同滑軌的滑塊高度差異，為確保 MK 和 MKS 固定元件的正確功能，有時需要使用轉換鋼板。



型號	線軌型式	備註	建議螺絲尺寸
PMK15-4	MK1501A and MKS1501A	使用轉換鋼板 PMK15-4適用於SBI15SL, SBI15SLL	M4
PMK20-2-A	MK2001A and MKS2001A	使用轉換鋼板 PMK20-2-A適用於SBI20FL, SBI20FLL, SBI20SL, SBI20SLL	M6
PMK25-2	MK2501A and MKS2501A	使用轉換鋼板 PMK25-2適用於SBI25FL, SBI25FLL, SBI25HL, SBI25HLL	M6
PMK25-6	MK2501A and MKS2501A	使用轉換鋼板 PMK25-2 適用於 SBI25FL, SBI25FLL, SBI25HL, SBI25HLL	M6
PMK30-3	MK3001A and MKS3001A	使用轉換鋼板PMK25-6 適用於 SBI30SL, SBI30SLL	M8
PMK35-4	MK3501A and MKS3501A	使用轉換鋼板PMK35-4 適用於 SBI35FL, SBI35FLL, SBI35HL, SBI35HLL	M8
PMK35-11	MK3501A and MKS3501A	使用轉換鋼板 PMK35-11 適用於 SBI35SL, SBI35SLL	M8
PMK45-6	MK4501A and MKS4501A	使用轉換鋼板 PMK45-6 適用於 SBI45FL, SBI45FLL, SBI45HL, SBI45HLL	M10
PMK45-16	MK4501A and MKS4501A	使用轉換鋼板 PMK45-16 適用於 SBI45SL, SBI45SLL	M10
PMK55-6	MK5501A and MKS5501A	使用轉換鋼板 PMK55-6 適用於 SBI55FL, SBI55FLL, SBI55HL, SBI55HLL	M10
PMK55-16	MK5501A and MKS5501A	使用轉換鋼板 PMK55-16 適用於 SBI55SL, SBI55SLL	M10

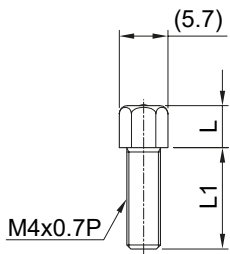


型號	H	L	P1	P2	P3	P4	W
PMK15-4	4	39	15	15	4.5	15.5	55
PMK20-2-A	2	30	20	20	6.5	5	66
PMK25-2	2	35	20	20	6.5	5	75
PMK25-6	6	35	20	20	6.5	5	75
PMK30-3	3	39	22	22	8.5	8.5	90
PMK35-4	4	39	24	24	8.5	7.5	100
PMK35-11	11	39	24	24	8.5	7.5	100
PMK45-6	6	49	26	26	10.5	11.5	120
PMK45-16	16	49	26	26	10.5	11.5	120
PMK55-6	6	49	30	30	10.5	9.5	128
PMK55-16	16	49	30	30	10.5	9.5	128

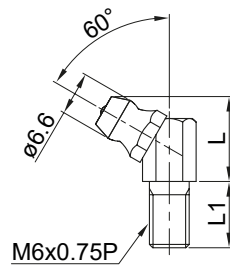
標準前置式潤滑油嘴



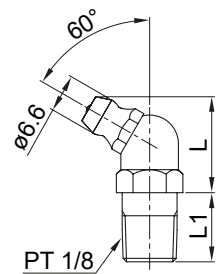
1N, 1D, 1F



A2N, A2D, A2F



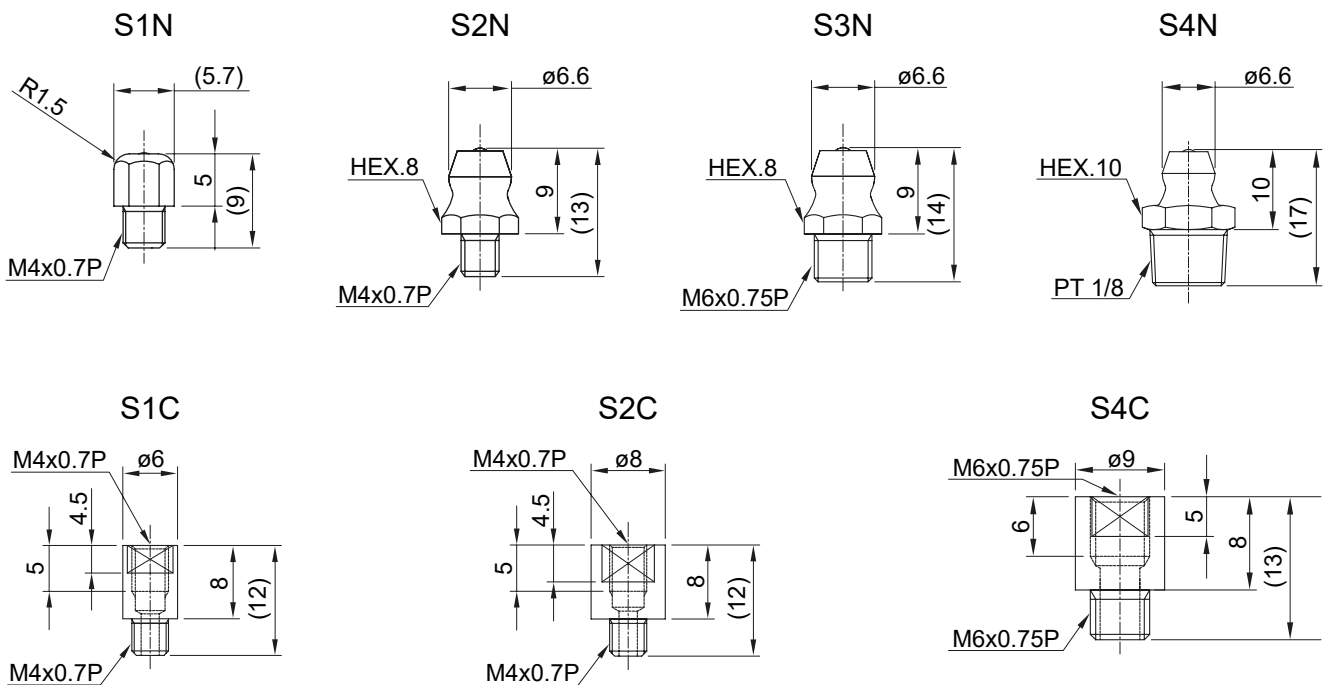
4N, 4D, 4F



型號	線軌型式	螺紋尺寸	油封代號	L	L1
1N	SBI15	M4x0.7P	無	7	5.5
1D	SBI15	M4x0.7P	ZZ	5	9
1F	SBI15	M4x0.7P	DF, DFZZ	5	13
A2N	SBI20, SBI25, SBI30, SBI35	M6x0.75P	無	13.5	7
A2D	SBI20, SBI25, SBI30, SBI35	M6x0.75P	ZZ	13.5	10
A2F	SBI20, SBI25, SBI30, SBI35	M6x0.75P	DF, DFZZ	13.5	19
4N	SBI45, SBI55, SBI65	PT 1/8	無	17	12
4D	SBI45, SBI55, SBI65	PT 1/8	ZZ	17	16
4F	SBI45, SBI55, SBI65	PT 1/8	DF, DFZZ	17	23

側油嘴

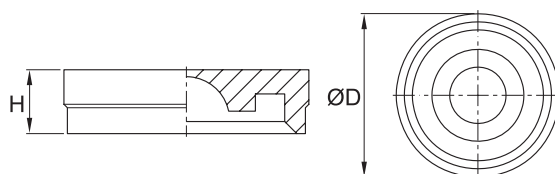
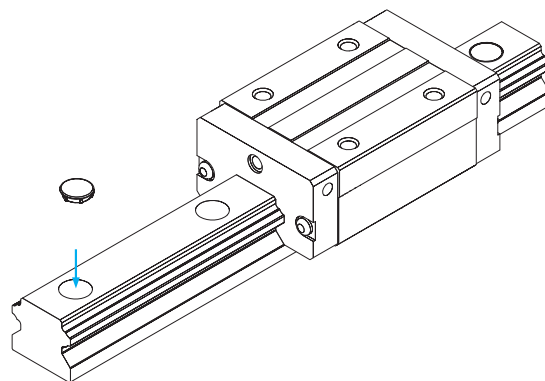
使用具有 SBI FL 或 FLL 的側面潤滑油嘴時，您也需要使用一個或兩個 FS 油嘴連接器，具體取決於滑塊尺寸。



型號	線軌型式	備註	螺栓
S1N	SBI15	-	M4x0.7P
S2N	SBI20, SBI25	-	M4x0.7P
S3N	SBI30, SBI35, SBI45	-	M6x0.75P
S4N	SBI55, SBI65	-	PT 1/8
S1C	SBI15FL/FLL	FS油嘴連接器僅適用於 FL、FLL 法蘭類型	M4x0.7P
S2C	SBI20FL/FLL, SBI25FL/FLL	FS油嘴連接器僅適用於 FL、FLL 法蘭類型	M4x0.7P
S4C	SBI30FL/FLL, SBI35FL/FLL, SBI45FL/FLL	FS 油嘴連接器僅適用於 FL、FLL 法蘭類型。 針對 30~45 型尺寸，可使用兩個 FS 油嘴連接器。	M6x0.75P

RC 滑軌孔蓋

為了防止污染物進入滑軌沉頭孔造成孔內生鏽，您可使用硬質橡膠製成的孔蓋覆蓋滑軌孔。孔蓋可隨滑軌一起供貨。



型號	線軌型式	H	D
RC 15	SBI 15	1.3 (±0.1)	7.6 (±0.1)
RC 20	SBI 20	3.5 (±0.1)	9.6 (±0.1)
RC 25	SBI 25	2.8 (±0.1)	11.1 (±0.1)
RC 30	SBI 30, 35	3.7 (±0.1)	14.2 (±0.1)
RC 45	SBI 45	4.7 (±0.1)	20.2 (±0.1)
RC 55	SBI 55	6 (±0.1)	23.2 (±0.1)
RC 65	SBI 65	6 (±0.1)	26.2 (±0.1)

RA 潤滑脂

NLGI 1.5 級

以合成油和聚四氟乙烯 (PTFE) 為基礎的透明潤滑脂, 將滿足軸承製造商, 工業應用和汽車生產商的所有嚴格規格, 非常適合需要較長使用壽命的應用。潤滑劑的特定流變性能會在極低溫下給予潤滑脂非常低的良好流動性能, 同時高薄膜強度和厚度將保證在高溫下也能確保潤滑。使用的 PTFE 類型, 在所有潤滑的表面上有很強的黏附力, 並具有非常低的摩擦係數。潤滑脂具有防水性, 耐氧化, 且有非常好的機械穩定性, 完全無毒, 提供非常廣泛的應用溫度範圍。



溫度: 攝氏 -40 至 +260 度 (應用範圍)

型號	備註	顏色	重量 (g)
RA 潤滑脂 NLGI 1.5	潤滑脂包裝條	透明白色	400

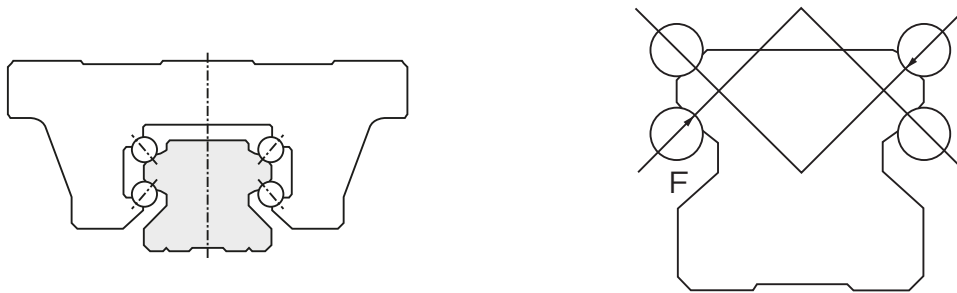
產品概述

線性滑軌 SBI 是一種具有高負荷能力的滑軌系統，可用於大多數線性應用。其滑塊使用四排珠設計，可承受四方向的高負荷能力。線性滑軌 SBI 的設計具有相對較低的軌道輪廓和寬底座，因而有較高的剛性。SBI 型滑塊有多種型式尺寸和組裝方式，可滿足各種需求。所有滑軌尺寸均可提供上方沉頭孔鎖固或下方牙孔鎖固的選擇。

此系列產品可依客戶需求提供不同油封零配件及特殊表面處理以應用在髒污及潮溼的工作環境中。

特點

- **圓弧珠溝**
滑軌及滑塊之珠溝為圓弧式2點接觸之結構，在全負荷的狀況下，結合了高負荷能力和低滾動摩擦的特性。
- **45 度接觸角度**
線軌使用四排珠設計，鋼珠軌道面與鋼珠接觸角為 45 度，在所有四個主要方向都提供相同的高負荷能力。



應用領域

線性滑軌有廣泛的使用範圍。它們適用於多數需要線性運動的應用。

產品結構說明

端面刮刷片

全新密封結構，可提高防塵和顆粒污染的抵抗性。

保持器

鋼珠保持器現在可以按壓裝在塊中，這種獨特的組裝方法允許大量內部自我對準和負荷共享，同時保持剛性的鋼珠控制。

滑塊

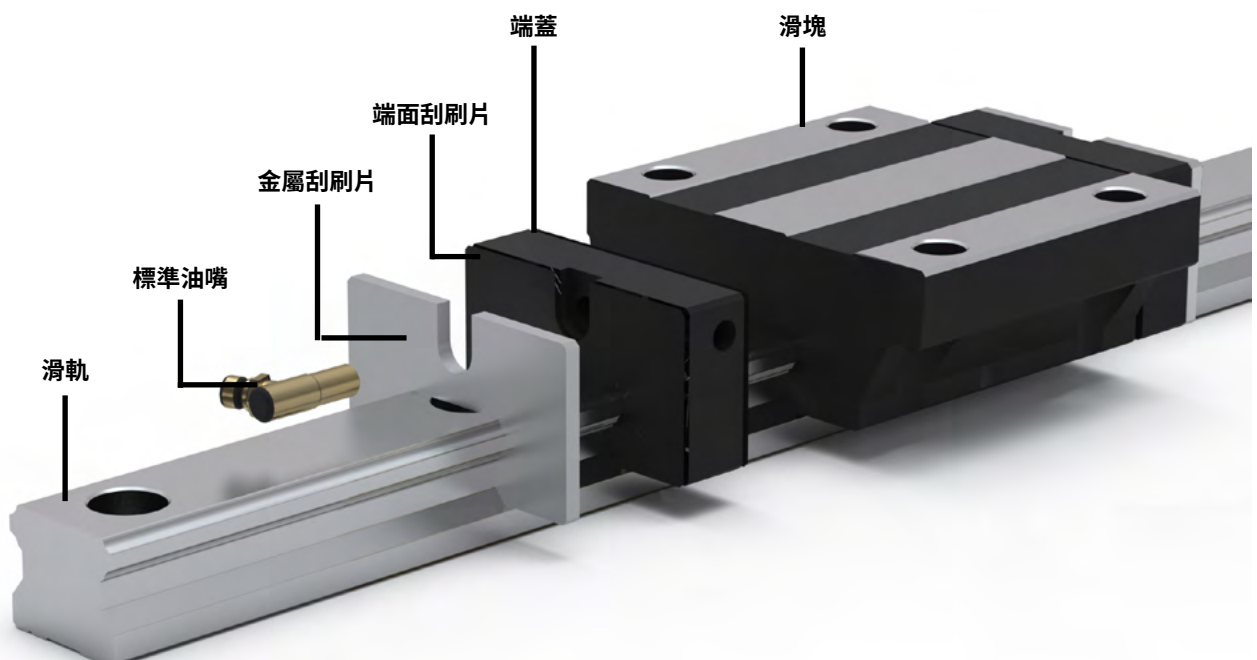
高剛性結構，具有更大的循環半徑，可使滑塊平穩移動，加長型的滑塊可提高負荷能力。

端蓋

採用新的高剛性工程塑料製造。設計可承受最高的意外衝擊負荷而不會斷裂。

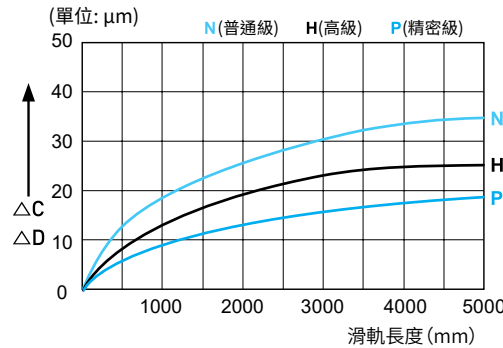
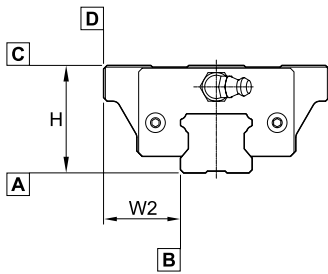
回流管

新型鋼珠回流管的端蓋和反向坡道現已設計一體成型。這使鋼珠可更平穩地旋轉通過關鍵過渡點，顯著提高滾動性能並更有效的保留軸承內部的潤滑劑。



精度等級 (μm)

精度共分三個等級 (標準等級為 N)



物品	標準 N	H	P
高度H的公差	±0,1	±0,04	±0,02
滑軌到滑塊側面距離W2的公差	±0,1	±0,04	±0,02
滑塊之間高度H的公差	0,03	0,015	0,007
滑塊之間的滑軌到滑塊側面距離W2的公差	0,03	0,015	0,007
表面C和A的運行平行度		Δ C	
表面D和B的運行平行度		Δ D	

N:普通級 H:高級 P:精密級

摩擦係數

SBI 線性滑軌系統的靜態和動態摩擦係數非常小，它們將所需的驅動力及升溫降到最低。

$$F_{rn} = \mu \times F$$

F_{rn} = 摩擦 (N)

F = 負荷 (N)

摩擦係數大約 = 0,002 – 0,004 (μ)

摩擦係數

- 負荷
- 預壓
- 速度
- 潤滑

一般來說，高速的輕負荷會受潤滑劑更大的影響，而中等或重負荷更受工作負荷的影響，對潤滑的選擇影響較小。

預壓

預壓影響剛性、內負荷和間隙。在實際應用中，根據外加負荷、衝擊和預測震動來選擇適當的預壓是非常重要的。

預壓	預壓量	條件	實例
K0 (無預壓)	間隙在0.01 mm以內	<ul style="list-style-type: none"> 荷重方向恆定，衝擊和震動小的場合 無精度的要求 	<ul style="list-style-type: none"> 焊接設備 裝訂設備 自動包裝機械 材料處理設備
K1 (標準預壓)	預壓量最大0.02C	<ul style="list-style-type: none"> 荷重方向恆定，衝擊和震動小的場合 無精度的要求 	<ul style="list-style-type: none"> 焊接設備 裝訂設備 自動包裝機械 材料處理設備
K2 (輕預壓)	預壓量介於0.04~0.06C	<ul style="list-style-type: none"> 在有懸垂扭力的場合 單軸操作 輕負載高精度場合 	<ul style="list-style-type: none"> 測量設備 放電設備 高速材料處理設備 NC鑽孔機 工業機器人 一般工業設備的Z軸
K3 (重預壓)	預壓量介於0.08~0.10C	<ul style="list-style-type: none"> 在要求高剛性並同時有震動和衝擊場合 用於重型儀器的工業機器 	<ul style="list-style-type: none"> 加工中心機 NC車床 磨床 銑床 工具機垂直軸

*SBI 15 不適用於 K3 預壓。

負荷率和壽命

在正常情況下，由於往復壓力引發的金屬疲勞損壞線性滑軌系統，往復壓力使線軌和鋼珠表面脫落，線性滑軌的壽命就是在滑軌和鋼珠表面發生脫落時，系統運行的總行程。

我們定義額定壽命當相同條件下同一組線性滑軌系統運行的90%無剝落總行駛距離(L=km)。

$$\text{額定壽命 (公里): } L = \left(\frac{C}{P}\right)^3 \times 50 \text{ km}$$

- L: 額定壽命
P: 預壓
C: 基本動負荷值 (N) 牛頓

基本額定動負荷C是一個基於50km滿負荷持續運行的90%之統計數字。

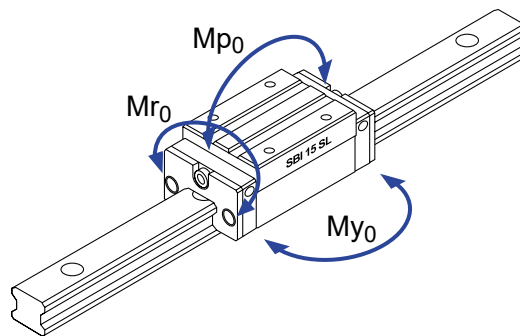
基本額定靜負荷 : Co (N) 牛頓

如果超負荷或震動作用於靜態或運動狀態下的線性滑軌系統時，鋼珠和溝槽會產生永久變形，基本額定靜負荷是不影響動態壽命所能接受的最大承載，這個值通常伴隨溝槽表面和鋼珠直徑0.0001倍的固定變形。

靜力矩 : Mo (Nm)

這些負荷是不損害負荷或影響往後的動態壽命所能應用於承載的最大力矩或扭力負荷。

- Mr₀: 滾動方向力矩
Mp₀: 節距方向力矩
My₀: 偏轉方向力矩



壽命計算

線性滑軌的額定壽命計算公式如下所示:

額定壽命的計算

L (km): 額定壽命
 PC(N): 計算負荷
 C (N): 基本動負荷
 f_c: 接觸係數
 f_w: 負荷係數

$$L = \left(\frac{f_c}{f_w} \cdot \frac{C}{P_C} \right)^3 \times 50$$

接觸係數 (f_c)

當兩個或多個滑塊同時一起使用時,由於存在裝配誤差,因此很難得到一致的負荷分布。基本動額定負荷C要乘以接觸係數。

同時一起使用的滑塊數	接觸係數 f _c
一般條件	1,0
2	0,81
3	0,72
4	0,66
5	0,61
6 個或以上	0,6

負荷係數 (f_w)

通常情況下,往復運動的機械會產生震動。這種震動很難精確計算。可參閱右表的負荷係數。

振動和衝擊	速度	負荷係數 f _w
非常輕微	極低 V ≤ 0,25 m/s	1 - 1,2
輕微	低 0,25 < V ≤ 1,0 m/s	1,2 - 1,5
中等	中 1,0 < V ≤ 2,0 m/s	1,5 - 2,0
強烈	高 V > 2,0 m/s	2,0 - 3,5

溫度

如果您的線性滑軌需使用在工作條件超過80度C,請與我們聯絡。

靜態安全係數: f_s

這些負荷是可以施加到軸承上的最大力矩或扭矩負荷，而不會損壞承受或影響後續動態壽命。

C_0 : 基本靜態負荷
 P : 載重
 M_0 : 允許靜力矩 (M_{r0}, M_{p0}, M_{y0})
 M : 載重力矩

$$f_s = \frac{C_0}{P} \quad (\text{徑向負荷})$$

$$f_s = \frac{M_0}{M} \quad (\text{力矩負荷})$$

操作	負荷條件	f_s
正常靜止	衝擊負荷或機械偏離較小	1,0 - 1,3
	有衝擊或扭曲負荷應用	2,0 - 3,0
正常移動	施以正常負荷或機械偏離很小	1,0 - 1,5
	有衝擊或扭曲負荷應用	2,5 - 7,0

潤滑

使用線性滑軌時，進行良好的潤滑是很有必要的：

- 減少各運動部份的摩擦及降低磨損
- 防止線性滑軌系統過熱
- 防止線性滑軌系統內外生銹
- 防止粉塵

潤滑間隔

潤滑間隔根據機器的環境和工作條件而變化，所以建議以下的間隔。請勿混合潤滑油和潤滑脂系統。

項目	工作條件和結果
潤滑脂	一般工作條件, 100 km/6個月
潤滑油	根據人工檢驗潤滑油量和油污

潤滑油脂的種類和選擇

在考慮震動，無塵室，真空和工作條件後，必須選擇線性滑軌的潤滑劑。如需使用於特殊工作條件，請和瑞可聯絡。

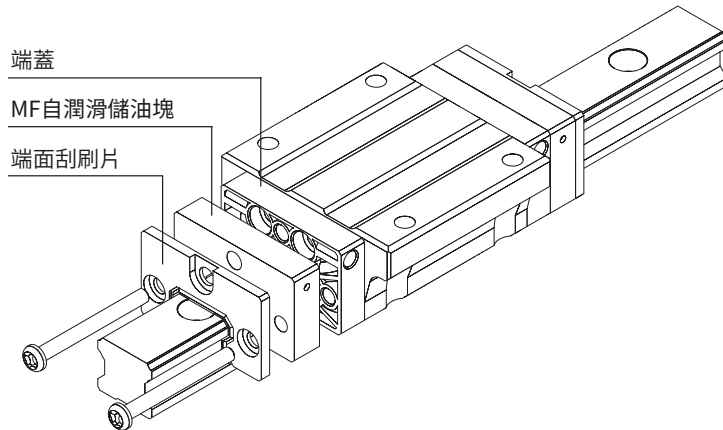
項目	應用	品牌
一般工作條件	多種工業用途	RA 潤滑脂 NLGI 1.5級



自潤滑儲油塊 MF

在供油不容易的情況下，可選擇自潤滑儲油塊。MF 自潤滑裝置由一個灌注潤滑油脂的儲油棉塊組成，可直接在滑軌的四個珠溝上提供一個小而連續的潤滑膜。這樣可以在最有效的位置進行非常精確且持久的潤滑。請參閱我們的網站或與我們聯繫以獲取更多訊息。

密封型號	組合
MF	端蓋 + 自潤滑儲油塊 (MF) + 末端密封端面刮刷片



MF使用壽命測試

性能測試

SBG20SL-1-K1-1500

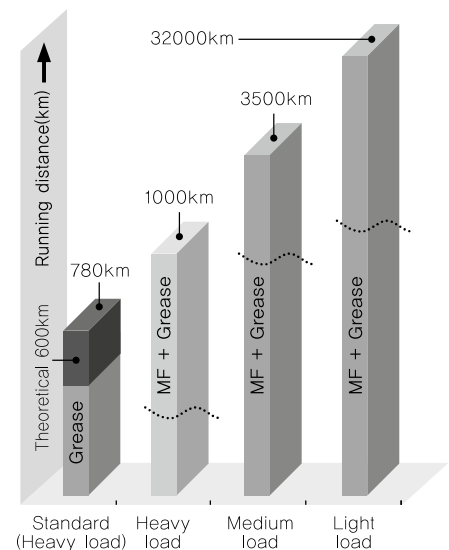
條件	重	中等	輕
負荷	4900 N	2500 N	1000 N
速度	20 m/min	20 m/min	20 m/min
理論壽命	600 km	1500 km	-

潤滑脂給油：

MF密封可使用注射器注入滑塊內部的注油孔再次添加油脂。

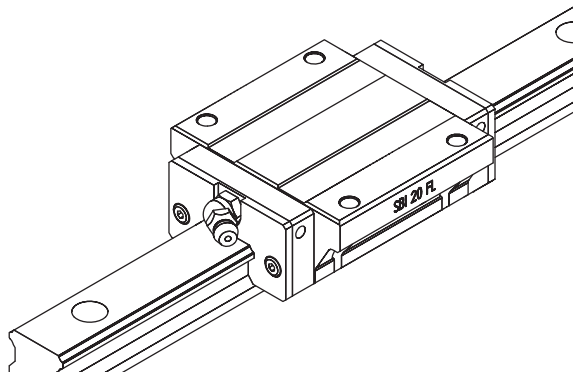
注意：如果MF密封必須使用於如無塵室等特殊工作條件下，請與瑞可聯絡。

訂購自潤滑裝置 MF 時，出貨時該滑塊不會再另附油嘴。如有需要潤滑油嘴，請訂購測油嘴型。



潤滑油嘴位置

線性滑軌系統的標準潤滑油嘴是在滑塊的前方。



如果潤滑油嘴前面的空間有限，難以潤滑時，可以提供側油嘴。



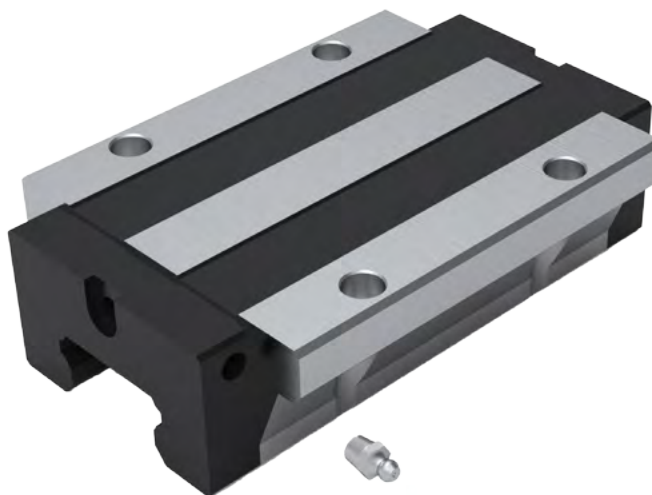
SBI 15—25 FL/FLL 側油嘴
(需要一個 FS 油嘴連接器)



SBI SL 側油嘴



SBI 30—45 FL/FLL 側油嘴
(需要一個 FS 油嘴連接器)



SBI 55 和 65 FL/FLL 側油嘴

潤滑油嘴

有關潤滑油嘴的訊息，請參閱我們的網站。

潤滑油嘴螺紋尺寸

類型	螺紋尺寸	
	標準前置	側面
SBI 15	M4	M4
SBI 20	M6	M4
SBI 25	M6	M4
SBI 30	M6	M6
SBI 35	M6	M6
SBI 45	PT 1/8	M6
SBI 55	PT 1/8	PT 1/8
SBI 65	PT 1/8	PT 1/8
SBI 20 FL/FLL	M6	M4
SBI 25 FL/FLL	M6	M4
SBI 30 FL/FLL	M6	M6
SBI 35 FL/FLL	M6	M6
SBI 45 FL/FLL	PT 1/8	M6

密封選項

組合	油封型式訂購代號
端蓋 + 端面刮刷片	無符號 (標準)
端蓋 + 端面刮刷片 + 高防塵密封塊 (DF)	DF
端蓋 + 端面刮刷片 + 金屬刮刷片 (ZZ)	ZZ
端蓋 + 端面刮刷片 + 高防塵密封塊 (DF) + 金屬刮刷片 (ZZ)	DFZZ
端蓋 + 自潤滑儲油塊 (MF) + 端面刮刷片	MF
端蓋 + 自潤滑儲油塊 (MF) + 端面刮刷片 + 金屬刮刷片 (ZZ)	MFZZ

表面冷電鍍處理

滑軌和滑塊皆可以提供表面專利冷電鍍處理 (Raydent)。這種處理可提供耐腐蝕性和黑色表面。不銹鋼鋼珠可根據特殊要求提供，但僅適用於幾種尺寸。

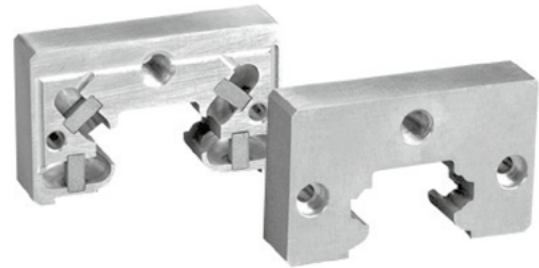
請聯繫瑞可了解更多訊息。



高溫設計 HT 端蓋

如果工作溫度高於80度C，我們可提供鋁製的高溫端蓋，適用於工作溫度-30 ~ 150度 C。

對於高溫應用，我們可用鋁或鐵的材質替代所有的塑膠零件以作高溫應用。



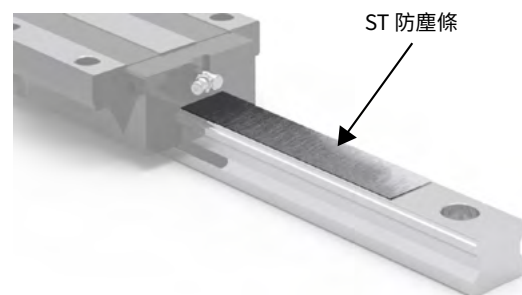
不銹鋼 ST 防塵鋼帶

不銹鋼ST防塵鋼帶可提升滑軌表面的密封性，與滑塊的密封共同配合可達到最佳的防塵效果。傳統塑料蓋不具有相同的強化密封性能。

ST防塵鋼帶的安裝：

1. 在將滑軌安裝到機台上之後，清潔其表面並除去油脂。
2. 將ST防塵鋼帶緩慢地貼在滑軌上並在滑軌兩端留出2~3mm的空隙。
3. 黏附於滑軌之後，用乾布沿著滑軌用力壓拭整個長度3~4次，用以釋放間隙中的空氣，初次安裝時放置4~6小時之後再使用。

注意：強烈建議戴手套安裝，因為防塵鋼帶的邊緣鋒利，避免手部割傷。

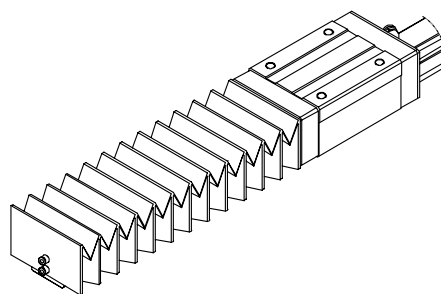


防塵套

防塵套是線性滑軌系統的最佳防護裝置。

參考： SBI 類型： SH-DA

請聯繫瑞可了解更多訊息。



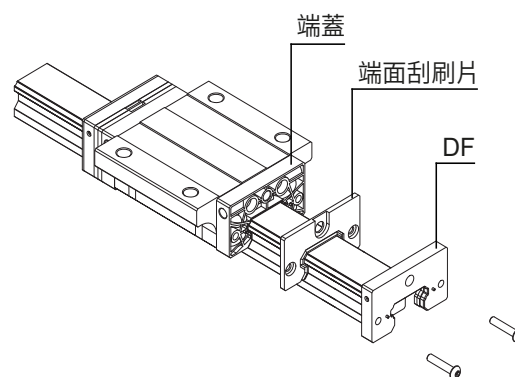
高防塵密封塊 DF

為了保護線性滑軌系統，避免微塵侵入，可以使用高防塵密封 (DF)。

DF 裝置中的高密度儲油棉塊接觸整個滑軌表面，灰塵和碎屑無空隙進入滑塊。

為了能使 DF 達到最高效用，建議與底部安裝滑軌 SBI-B 結合使用，或使用 ST 不銹鋼防塵鋼帶。

請參閱我們的網站或與我們聯繫以獲取更多訊息。



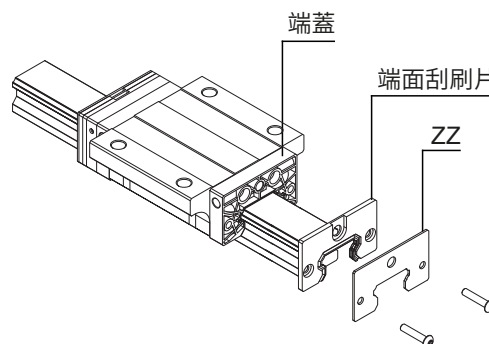
油封型式訂購代號	組合
DF	端蓋 + 端面刮刷片 + 高防塵密封塊 (DF)

ZZ 金屬刮刷片

如果有需要去除滑軌上較大的碎屑，則可以使用金屬刮刷片作為外蓋。

金屬刮刷片將保護並增加它們背後密封系統的使用壽命。適用於端面刮刷片和選用 MF 和 DF。

請聯繫瑞可了解更多訊息。



油封型式訂購代號	組合
ZZ	端蓋 + 端面刮刷片 + 金屬刮刷片 (ZZ)

RCS 線軌固定元件的選擇

由於不同滑軌及滑塊的高度差異，以及確保 RCS 固定元件的正確功能，有時需要使用轉換鋼板。

線軌型式	固定元件	轉換鋼板
SBI15FL	RCS15	-
SBI15SL	RCS15	RCP 15-4
SBI15HL	RCS15	-
SBI15FV	RCS15	-
SBI15SV	RCS15	-
SBI20FL	RCS20	RCP 20-2
SBI20SL	RCS20	RCP 20-2
SBI20FLL	RCS20	RCP 20-2
SBI20SLL	RCS20	RCP 20-2
SBI20CL	RCS20	-
SBI20CLL	RCS20	-
SBI20FV	RCS20	-
SBI20SV	RCS20	-
SBI25FL	RCS25	-
SBI25SL	RCS25	RCP 25-4
SBI25FLL	RCS25	-
SBI25SLL	RCS25	RCP 25-4
SBI25HL	RCS25	-
SBI25HLL	RCS25	-
SBI30FL	RCS30	-
SBI30SL	RCS30	RCP 30-3
SBI30FLL	RCS30	-
SBI30SLL	RCS30	RCP 30-3
SBI30HL	RCS30	-
SBI30HLL	RCS30	-
SBI35FL	RCS35	-
SBI35SL	RCS35	RCP 35-7
SBI35FLL	RCS35	-
SBI35SLL	RCS35	RCP 35-7
SBI35HL	RCS35	-
SBI35HLL	RCS35	-

若需其他類型-請聯繫瑞可。

MK & MKS 線軌氣動固定元件

由於不同滑軌及滑塊的高度差異，以及為確保 MK 或 MKS 固定元件的正確功能，有時需要使用轉換鋼板。

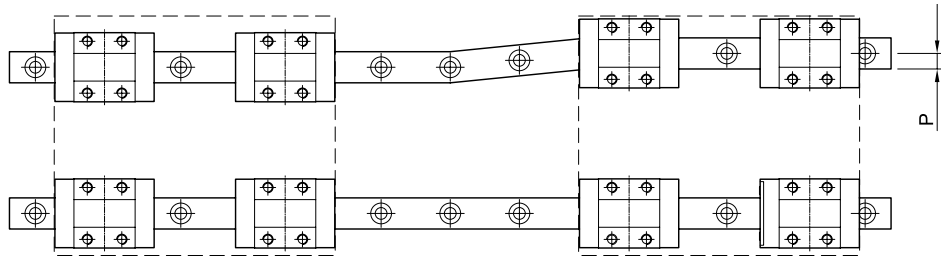
線軌型式	固定元件	轉換鋼板
SBI15FL	MK1501A / MKS1501A	-
SBI15FLL	MK1501A / MKS1501A	-
SBI15FV	MK1501A / MKS1501A	-
SBI15HL	MK1501A / MKS1501A	-
SBI15HLL	MK1501A / MKS1501A	-
SBI15HLS	MK1501A / MKS1501A	-
SBI15SL	MK1501A / MKS1501A	PMK15-4
SBI15SLL	MK1501A / MKS1501A	PMK15-4
SBI15SV	MK1501A / MKS1501A	-
SBI20CL	MK2001A / MKS2001A	-
SBI20CLL	MK2001A / MKS2001A	-
SBI20CLS	MK2001A / MKS2001A	-
SBI20FL	MK2001A / MKS2001A	PMK20-2-A
SBI20FLL	MK2001A / MKS2001A	PMK20-2-A
SBI20FV	MK2001A / MKS2001A	-
SBI20SL	MK2001A / MKS2001A	PMK20-2-A
SBI20SLL	MK2001A / MKS2001A	PMK20-2-A
SBI20SV	MK2001A / MKS2001A	-
SBI25CL	MK2501A / MKS2501A	-
SBI25CLL	MK2501A / MKS2501A	-
SBI25FL	MK2501A / MKS2501A	PMK25-2
SBI25FLL	MK2501A / MKS2501A	PMK25-2
SBI25FV	MK2501A / MKS2501A	-
SBI25HL	MK2501A / MKS2501A	PMK25-2
SBI25HLL	MK2501A / MKS2501A	PMK25-2
SBI25SL	MK2501A / MKS2501A	PMK25-6
SBI25SLL	MK2501A / MKS2501A	PMK25-6
SBI25SV	MK2501A / MKS2501A	-
SBI30FL	MK3001A / MKS3001A	-
SBI30FLL	MK3001A / MKS3001A	-
SBI30HL	MK3001A / MKS3001A	-
SBI30HLL	MK3001A / MKS3001A	-
SBI30SL	MK3001A / MKS3001A	PMK30-3
SBI30SLL	MK3001A / MKS3001A	PMK30-3
SBI35FL	MK3501A / MKS3501A	-

線軌型式	固定元件	轉換鋼板
SBI35FLL	MK3501A / MKS3501A	-
SBI35HL	MK3501A / MKS3501A	-
SBI35HLL	MK3501A / MKS3501A	-
SBI35SL	MK3501A / MKS3501A	-
SBI35SLL	MK3501A / MKS3501A	-
SBI45FL	MK4501A / MKS4501A	PMK45-6
SBI45FLL	MK4501A / MKS4501A	PMK45-6
SBI45HL	MK4501A / MKS4501A	PMK45-6
SBI45HLL	MK4501A / MKS4501A	PMK45-6
SBI45SL	MK4501A / MKS4501A	PMK45-16
SBI45SLL	MK4501A / MKS4501A	PMK45-16
SBI55FL	MK5501A / MKS5501A	PMK55-6
SBI55FLL	MK5501A / MKS5501A	PMK55-6
SBI55HL	MK5501A / MKS5501A	PMK55-6
SBI55HLL	MK5501A / MKS5501A	PMK55-6
SBI55SL	MK5501A / MKS5501A	PMK55-16
SBI55SLL	MK5501A / MKS5501A	PMK55-16
SBI65FL	MK6501A / MKS6501A	-
SBI65FLL	MK6501A / MKS6501A	-
SBI65SL	MK6501A / MKS6501A	-
SBI65SLL	MK6501A / MKS6501A	-

若需其他類型-請聯繫瑞可。

安裝面幾何位置精度

平行度允許公差 (P)

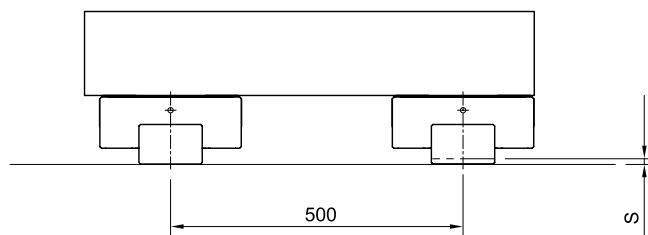


尺寸	K1 (標準)	K2 (輕預壓)	K3 (重預壓)
15	0,025	0,018	-
20	0,025	0,020	0,018
25	0,030	0,022	0,020
30	0,040	0,030	0,027
35	0,050	0,035	0,030
45	0,060	0,040	0,035
55	0,070	0,050	0,045
65	0,080	0,060	0,055

Unit: mm.

滑軌安裝面高度變化的允許誤差(S)

2處高度偏移量的允許誤差 (S)

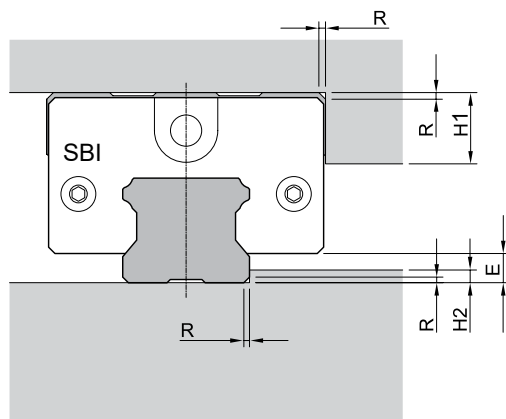


尺寸	K1	K2	K3
15	0,13	0,085	-
20	0,13	0,085	0,05
25	0,13	0,085	0,07
30	0,17	0,11	0,09
35	0,21	0,15	0,12
45	0,25	0,17	0,14
55	0,30	0,21	0,17
65	0,35	0,25	0,20

Unit: mm.

安裝面的肩高和圓角半徑R

機台的安裝面直角必須小於線性滑軌的倒角，以避免干涉。有關倒角尺寸和安裝面的肩高諮詢，請參閱下表。



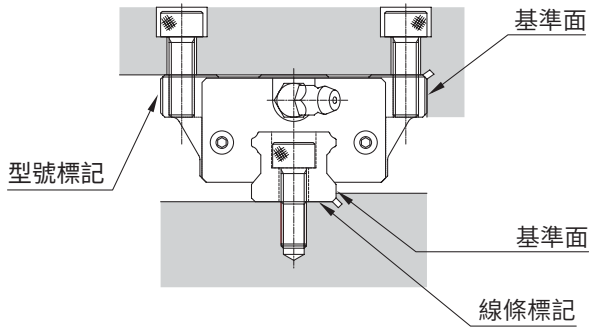
尺寸	圓角半徑 R	安裝面的肩高 H1	安裝面的肩高 H2	E
15	0,6	7	2,5	3
20	0,6	8	3,5	4,6
25	1	10	4,5	5,5
30	1	11	5	7
35	1	13	6	7,5
45	1,6	16	8	9
55	1,6	20	10	12
65	1,6	25	15	19

Unit: mm.

滑塊參考基準面

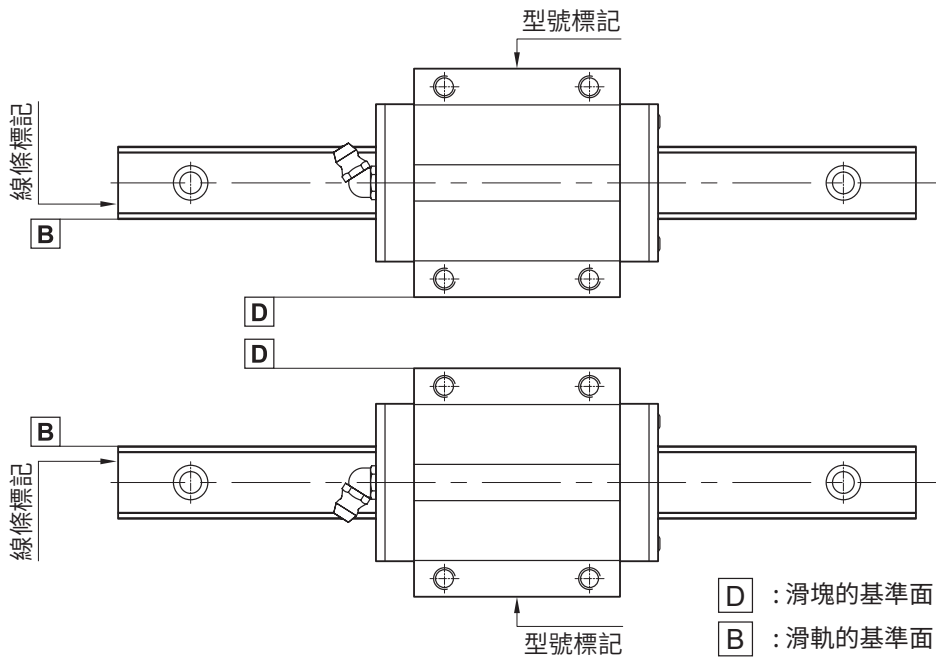
滑塊側邊未標記型號的面和滑軌的線條邊可定義為參考基準面。請依以下方式於設計中定位基準面。

單一線軌系統



如果有兩個或多個滑塊，請將基準面保持相同的方向。

用於配對使用的識別參考範例



滑軌安裝

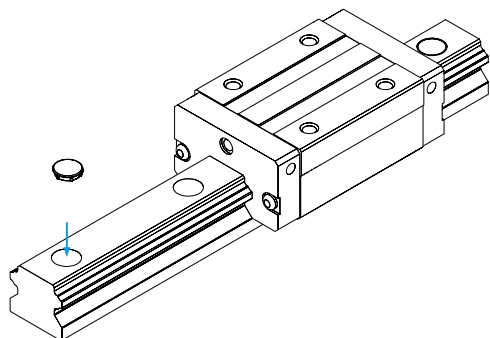
螺絲安裝力矩

建議安裝滑軌時使用以下的安裝扭矩。

螺絲	滑軌尺寸	安裝力矩 (Nm)		
		鋼	鑄鐵	鋁
M4	SBI15	4,1	2,7	2,1
M5	SBI20	8,8	5,9	4,4
M6	SBI25	14	9,2	6,9
M8	SBI30, 35	30	20	15
M12	SBI45	118	78	59
M14	SBI55	157	105	78
M16	SBI65	196	131	98

滑軌孔蓋 RC

為了防止污染物侵入滑軌螺絲孔造成孔內生鏽，您可使用硬質橡膠製成的孔蓋覆蓋滑軌孔。孔蓋可隨滑軌一同供貨。



孔蓋安裝方式：

1. 將滑軌安裝於平台上。
2. 將孔蓋置於滑軌安裝孔上，並在上方放置一塊鐵板後，以鐵錘敲打。
3. 檢驗孔蓋並確定其正確固定於孔內。

現配滑軌及滑塊

SBI 25 - 2 - FL - N - MF - ZZ - K1 - R - 820 - 20 - 20 - R

型號	
尺寸	
滑塊數量	
滑塊型式 FL, SL, FLL, SLL, HL, HLS, CL, CLS, HLL, CLL, FV or SV	
油嘴選項 N: 側油嘴 無字母: 為標準前油嘴	
潤滑選項 * MF: 自潤滑儲油塊 DF: 高防塵密封塊 無字母: 標準	
刮刷器 ZZ: 金屬刮刷器 無字母: 標準	
預壓 ** K0: 無預壓 K1: 標準預壓 K2: 輕預壓 K3: 重預壓	
滑塊特殊需求 R: Raydent 冷電鍍處理 無字母: 標準	
滑軌長度	
滑軌起始端孔距 (mm)	
滑軌末端孔距 (mm)	
滑軌特殊需求 R: 冷電鍍處理 B: 底部安裝滑軌 無字母: 標準	

* 訂購自潤滑密封MF時, 該滑塊不含潤滑油嘴。如果需要潤滑油嘴, 請訂購側油嘴。

** K3 預壓不適用於 SBI15

標準滑塊無任何選配料號, 範例: SBI 25 FL - K1.

滑軌

SBI 25 - 820 - 20 - 20 - R

型號

尺寸

滑軌長度

滑軌起始端孔距 (mm)

滑軌末端孔距 (mm)

特殊需求

R: 冷電鍍(Raydent)處理

B: 底部安裝滑軌

無字母: 標準

不銹鋼 ST 防塵鋼帶

SBI 15 ST - 1000

型號

長度

滑塊

SBI 25 FL - N - MF - ZZ - K1 - R

型號

尺寸

滑塊型式

FL, SL, FLL, SLL, HL, HLS, CL, CLS, HLL, CLL, FV or SV

油嘴選項

N: 側油嘴
無字母: 標準

潤滑選項 *

MF: 自潤滑儲油塊
DF: 高防塵密封塊
無字母: 標準

刮刷器

ZZ: 金屬刮刷片
無字母: 標準

預壓 **

K0: 無預壓
K1: 標準預壓
K2: 輕預壓
K3: 重預壓

特殊需求

R: 冷電鍍處理
B: 底部安裝滑軌
無字母: 標準

* 訂購自潤滑密封MF時, 該滑塊不含潤滑油嘴。如果需要潤滑油嘴, 請訂購側油嘴。

** K3 預壓不適用於 SBI15

始終在正確的時間找到正確的解決方案。

憑藉可靠性、專業能力和承諾，Rollco 迅速提供正確的解決方案和零組件，以創造安全且具成本效益的自動化和線性運動。

ROLLCO
LINEAR SOLUTIONS **YOUR** WAY

瑞可興業股份有限公司

新北市樹林區238007大安路125巷28號

電話: +886-2-86872726

傳真: +886-2-86872720

www.rollco-tw.com