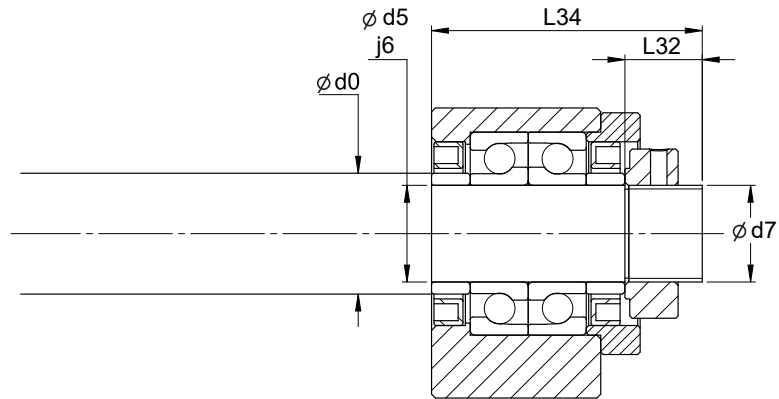


Standard End Journals

E1

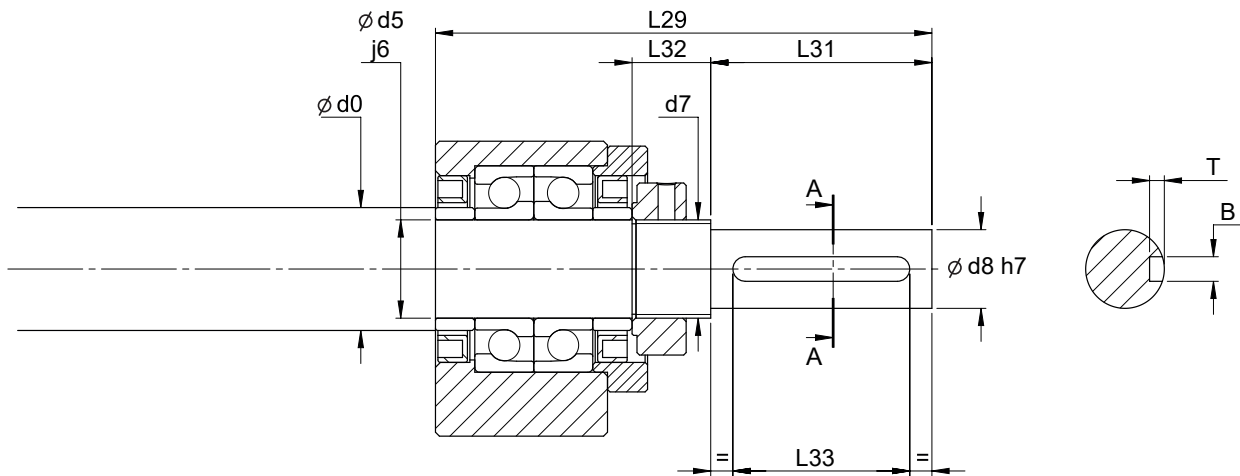


Code	Unit	d0*	d5	d7	L32	L34
E1B	BKN08	12	8	M8x1	12	36
E1B	BKN10	14	10	M10x1	10	36
E1B	BKN12	16	12	M12x1	13	40
E1B	BKN 15	20	15	M15x1	13	43
E1B	BKN17	25	17	M17x1	17	55
E1B	BKN20	25	20	M20x1	16	56
E1B	BKN25	32	25	M25x1.5	17	65
E1B	BKN30	40	30	M30x1.5	21	71
E1B	BKN 40	50	40	M40x1.5	26	92
E1F	FKN06	8	6	M6x0.75	8	28
E1F	FKN06	10	6	M6x0.75	8	28
E1F	FKN08	12	8	M8x1	12	36
E1F	FKN10	14	10	M10x1	10	36
E1F	FKN12	16	12	M12x1	13	40
E1F	FKN 15	20	15	M15x1	13	47
E1F	FKN17	25	17	M17x1	17	59
E1F	FKN20	25	20	M20x1	16	64
E1F	FKN25	32	25	M25x1.5	20	73
E1F	FKN30	40	30	M30x1.5	21	71
E1WF	WBK25DF	32	25	M25x1.5	26	89
E1WF	WBK30DF	40	30	M30x1.5	26	89
E1WF	WBK40DF	50	40	M40x1.5	30	92
E1WFF	WBK30DFF	40	30	M30x1.5	26	119
E1WFF	WBK40DFF	50	40	M40x1.5	30	122

* Nominal ball screw diameter.

E2 and E2 -N

(-N = with keyway)

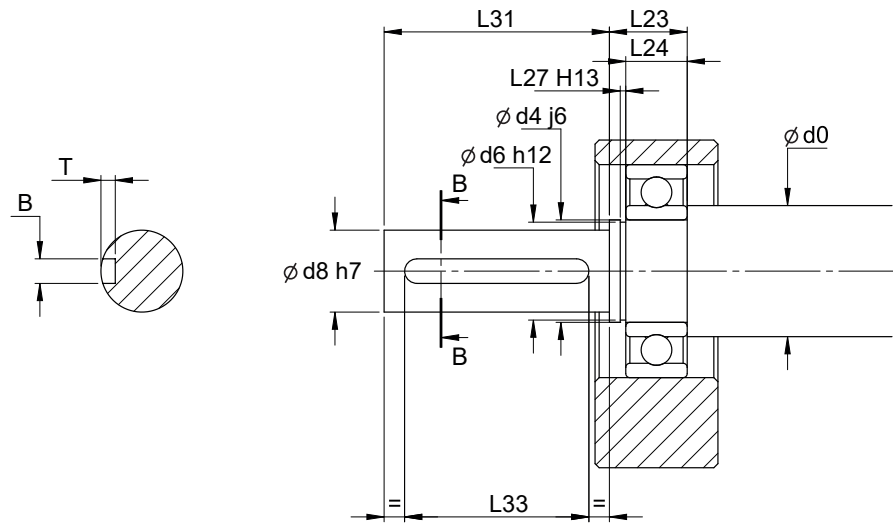


Code	Unit	d0*	d5	d7	d8	L29	L31	L32	- N B _{P9} × L ₃₃ × T
E2B	BKN08	12	8	M8x1	6	51	15	12	2x10x1,2
E2B	BKN10	14	10	M10x1	8	51	15	10	2x10x1,2
E2B	BKN12	16	12	M12x1	10	65	25	13	3x18x1,8
E2B	BKN 15	20	15	M15x1	12	78	35	13	4x27x2,5
E2B	BKN17	25	17	M17x1	15	78	23	17	5x18x3
E2B	BKN20	25	20	M20x1	16	101	45	16	5x36x3
E2B	BKN25	32	25	M25x1.5	20	120	55	17	6x45x3,5
E2B	BKN30	40	30	M30x1.5	25	133	62	21	8x50x4
E2B	BKN40	50	40	M40x1.5	36	168	76	26	10x63x5
E2F	FKN06	8	6	M6x0.75	4	36	8	8	-
E2F	FKN06	10	6	M6x0.75	4	36	8	8	-
E2F	FKN08	12	8	M8x1	6	51	15	12	2x10x1,2
E2F	FKN10	14	10	M10x1	8	51	15	10	2x10x1,2
E2F	FKN12	16	12	M12x1	10	65	25	13	3x18x1,8
E2F	FKN 15	20	15	M15x1	12	82	35	13	4x27x2,5
E2F	FKN17	25	17	M17x1	15	82	23	17	5x18x3
E2F	FKN20	25	20	M20x1	16	109	45	16	5x36x3
E2F	FKN25	32	25	M25x1.5	20	128	55	20	6x45x3,5
E2F	FKN30	40	30	M30x1.5	25	133	62	21	8x50x4
E2WF	WBK25DF	32	25	M25x1.5	20	144	55	26	6x45x3,5
E2WF	WBK30DF	40	30	M30x1.5	25	153	64	26	8x50x4
E2WF	WBK40DF	50	40	M40x1.5	36	170	78	30	10x63x5
E2WFF	WBK30DFF	40	30	M30x1.5	25	183	64	26	8x50x4
E2WFF	WBK40DFF	50	40	M40x1.5	36	200	78	30	10x63x5

* Nominal ball screw diameter.

D1 and D1 -N

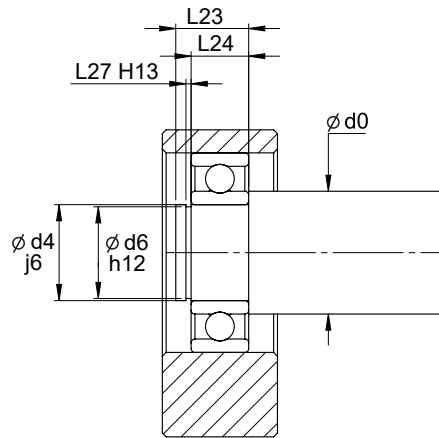
(-N = with keyway)



Code	Unit	d0*	d4	d6	d8	L23	L24	L27	L31	- N B _{Pg} x L ₃₃ x T
D1B	BFN 08	12	6	5,7	6	8	6	0,9	15	2x10x1,2
D1B	BFN10	14	8	7,6	8	10	7	0,9	15	2x10x1,2
D1B	BFN12	16	10	9,6	10	10,5	8	1,15	25	3x18x1,8
D1B	BFN15	20	15	14,3	12	13	9	1,15	35	4x27x2,5
D1B	BFN 17	25	17	16,2	15	16	12	1,15	23	5x18x3
D1B	BFN 20	25	20	19	16	16	12	1,35	45	5x36x3
D1B	BFN25	32	25	23,9	20	19	15	1,35	55	6x45x3,5
D1B	BFN30	40	30	28,6	25	21	16	1,65	62	8x50x4
D1B	BFN 40	50	40	37,5	36	25	18	1,85	76	10x63x5
D1F	FFN10	14	8	7,6	8	10	7	0,9	15	2x10x1,2
D1F	FFN12	16	10	9,6	10	10,5	8	1,15	25	3x18x1,8
D1F	FFN15	20	15	14,3	12	13	9	1,15	35	4x27x2,5
D1F	FFN 20	25	20	19	16	18	14	1,35	45	5x36x3
D1F	FFN25	32	25	23,9	20	19	15	1,35	55	6x45x3,5
D1F	FFN30	40	30	28,6	25	21	16	1,65	62	8x50x4

* Nominal ball screw diameter.

D2



Code	Unit	d0*	d4	d6	L23	L24	L27
D2B	BFN 08	12	6	5,7	8	6	0,9
D2B	BFN10	14	8	7,6	10	7	0,9
D2B	BFN12	16	10	9,6	10,5	8	1,15
D2B	BFN15	20	15	14,3	13	9	1,15
D2B	BFN 17	25	17	16,2	16	12	1,15
D2B	BFN 20	25	20	19	16	12	1,35
D2B	BFN25	32	25	23,9	19	15	1,35
D2B	BFN30	40	30	28,6	21	16	1,65
D2B	BFN 40	50	40	37,5	25	18	1,85
D2F	FFN10	14	8	7,6	10	7	0,9
D2F	FFN12	16	10	9,6	10,5	8	1,15
D2F	FFN15	20	15	14,3	13	9	1,15
D2F	FFN 20	25	20	19	18	14	1,35
D2F	FFN25	32	25	23,9	19	15	1,35
D2F	FFN30	40	30	28,6	21	16	1,65

* Nominal ball screw diameter.