

HAND CLAMPS

可調式線軌固定元件



ROLLCO

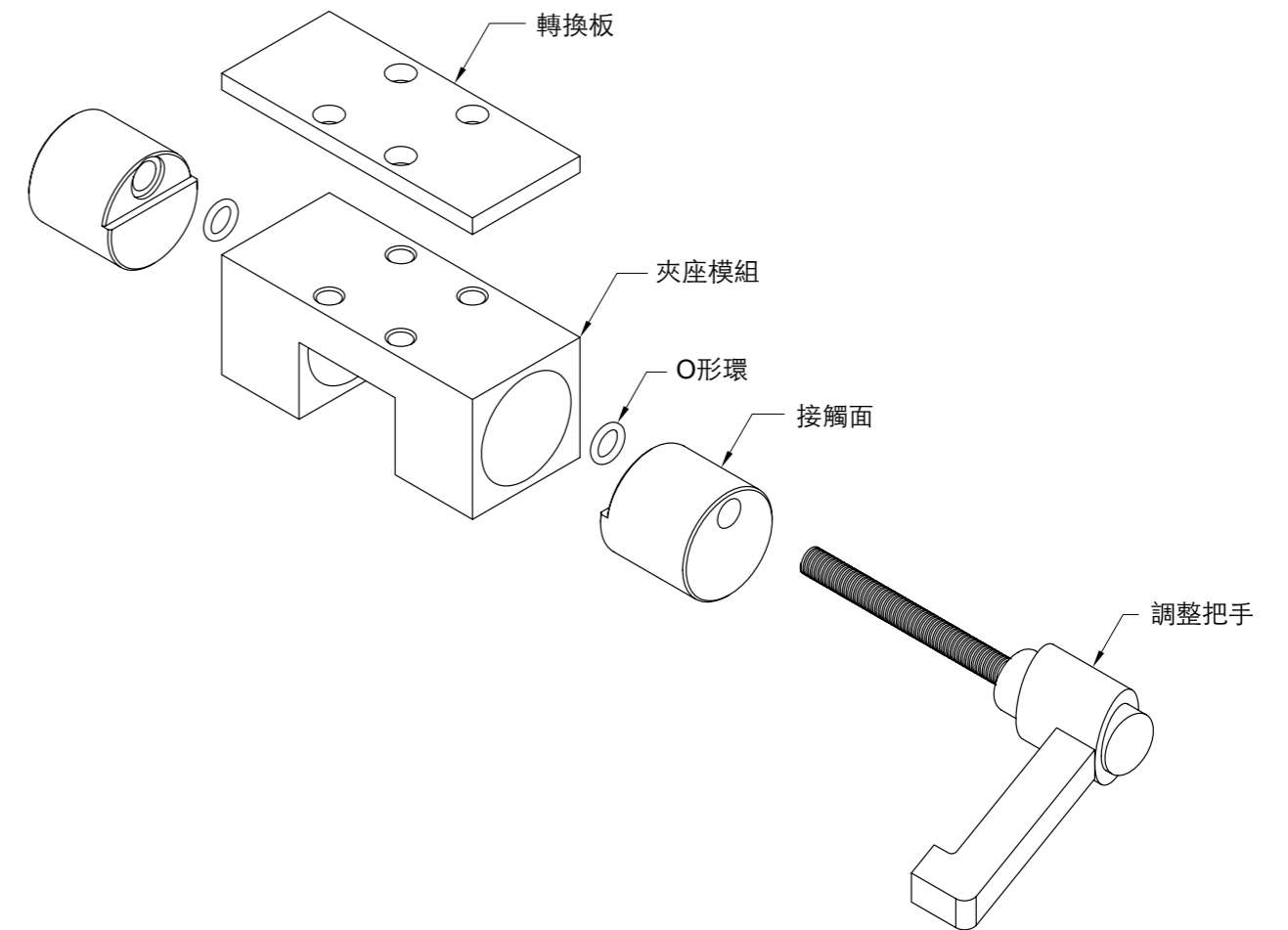
SPECIALIZED
ON LINEAR MOTION

瑞可興業股份有限公司

目錄

產品概述	3
可調式線軌固定元件	4
轉換鐵板	5
如何選擇	6
單一供應來源，滿足您所有線性移動需求	7

元件組成

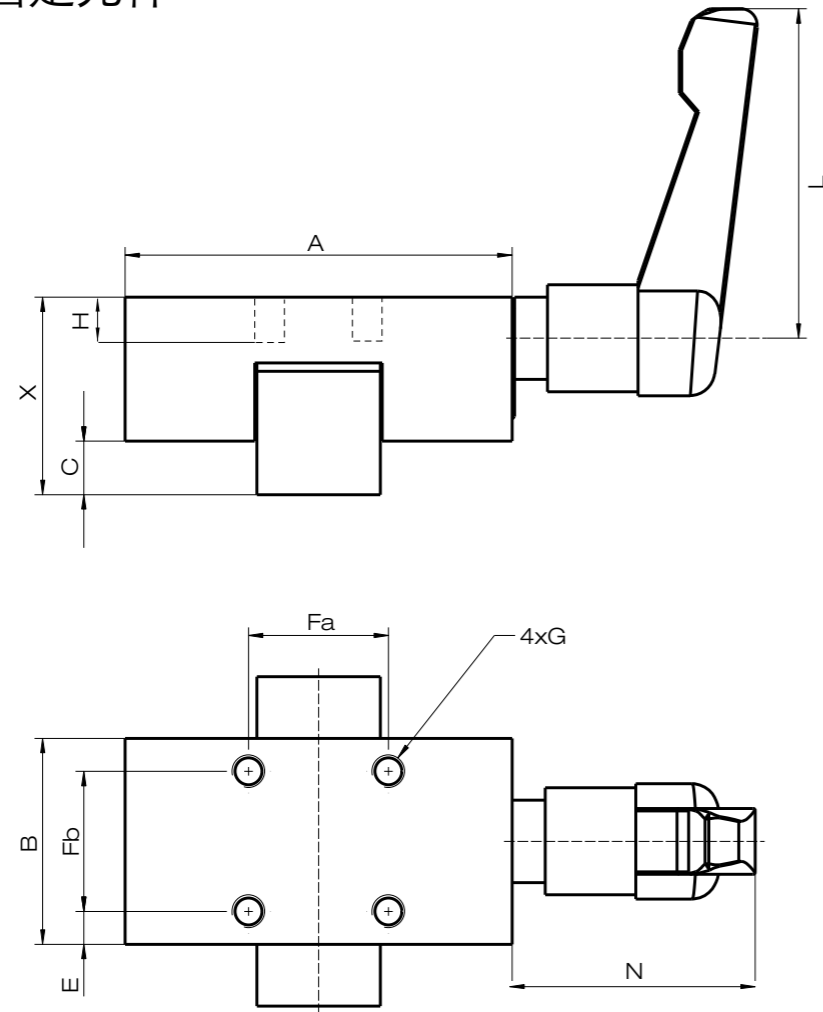


Rollco 手動調整固定元件的設計可在使用線性滑軌 (SBG/SBS 型) 時用來進行固定。

只要轉動可自由調整的夾桿把手，接觸段就會同步緊壓抵住滑軌部份的表面。由於夾緊機構採用浮動式接觸段，因此可以產生對稱的夾緊力。

不同的滑軌及滑塊組合高度都有不同，且為確保 RCS 固定元件的正確作用，有時可能必須使用轉換板。可用的轉換板請參閱第 5 頁。

可調式線軌固定元件



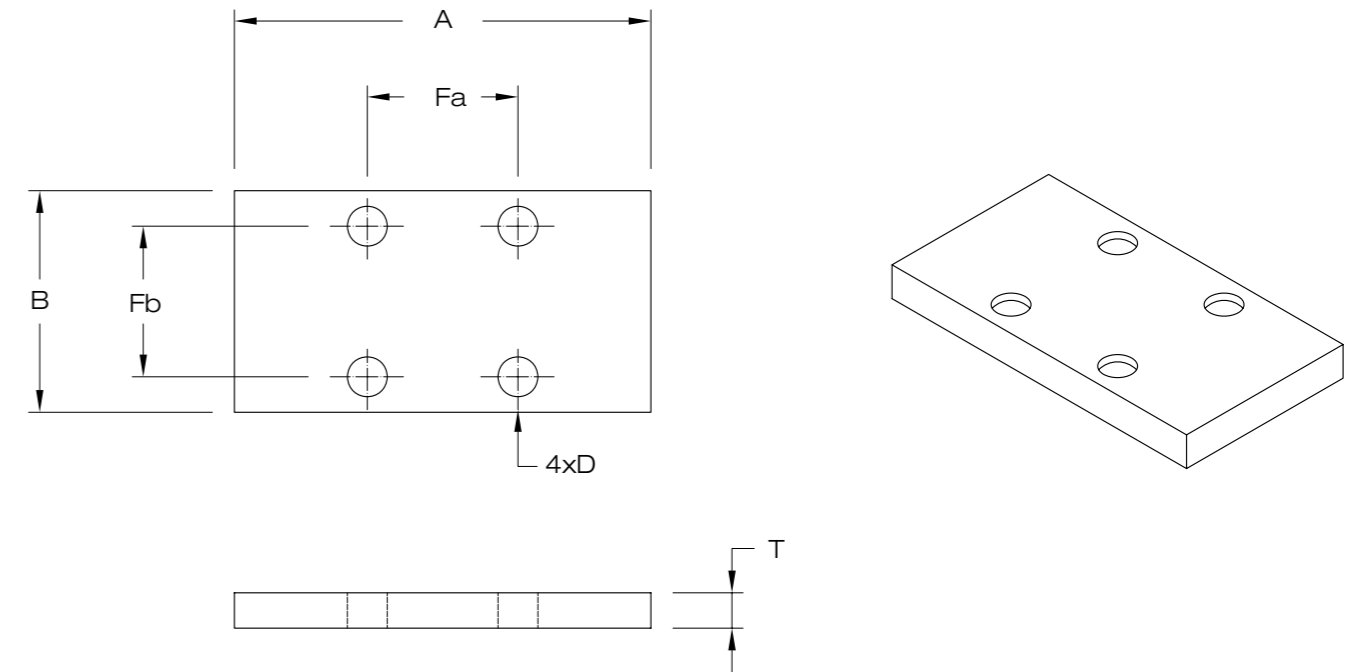
尺寸：mm

型號

型號	A	B	C	X	E	Fa	Fb	L	N	G	H	承載力	扭力
												N	N
RCS15	47	25	6,5	24	4	17	17	45	41	M4	6	1200	5
RCS20	60	24	7	30	4,5	15	15	45	41	M5	6	1200	5
RCS25	70	30	7	36	5	20	20	64	52	M6	8	1200	7
RCS30	90	39	9	42	8,5	22	22	64	52	M6	14	2000	15
RCS35	100	39	13	48	7,5	24	24	83	67	M8	14	2000	15

轉換鋼板

某些線軌型式可能需要使用轉換板。關於個別線軌的型式以及是否需要使用轉換板的資訊，可參閱第6頁的表格。



尺寸：mm

型號

型號	A	B	Fa	Fb	D	T
RCP15-4	47	25	17	17	4,5	4
RCP20-2	60	24	15	15	5,5	2
RCP25-4	70	30	20	20	6,5	4
RCP30-3	90	39	22	22	6,5	3
RCP35-7	100	39	24	24	8,5	7

固定元件選擇

線軌型式	固定元件	轉接板
SBG15FL / SBI15FL	RCS15	-
SBG15SL / SBI15SL	RCS15	RCP 15-4
SBS15SL / SBI15HL	RCS15	-
SBS15SV / SBI15FV	RCS15	-
SBS15SV / SBI15SV	RCS15	-
SBG20FL / SBI20FL	RCS20	-
SBG20SL / SBI20SL	RCS20	RCP 20-2
SBG20FLL / SBI20FLL	RCS20	-
SBG20SLL / SBI20SLL	RCS20	RCP 20-2
SBS20SL / SBI20CL	RCS20	-
SBS20SLL / SBI20CLL	RCS20	-
SBS20FV / SBI20FV	RCS20	-
SBS20SV / SBI20SV	RCS20	-
SBG25FL / SBI25FL	RCS25	-
SBG25SL / SBI25SL	RCS25	RCP 25-4
SBG25FLL / SBI25FLL	RCS25	-
SBG25SLL / SBI25SLL	RCS25	RCP 25-4
SBS25HL / SBI25HL	RCS25	-
SBS25HLL / SBI25HLL	RCS25	-
SBG30FL / SBI30FL	RCS30	-
SBG30SL / SBI30SL	RCS30	RCP 30-3
SBG30FLL / SBI30FLL	RCS30	-
SBG30SLL / SBI30SLL	RCS30	RCP 30-3
SBS30SL / SBI30HL	RCS30	-
SBS30SLL / SBI30HLL	RCS30	-
SBG35FL / SBI35FL	RCS35	-
SBG35SL / SBI35SL	RCS35	RCP 35-7
SBG35FLL / SBI35FLL	RCS35	-
SBG35SLL / SBI35SLL	RCS35	RCP 35-7
SBS35SL / SBI35HL	RCS35	-
SBS35SLL / SBI35HLL	RCS35	-

關於其他型式，請洽詢Rollco。

單一供應商，滿足您所有線性運動需求



滾珠螺桿
圓型及法蘭型螺帽。



皮帶驅動線性移動模組
完整模組，安裝簡便。



線性模組
含螺桿或皮帶驅動之完整線性模組



QUADRO工作台
完整線性移動模組。可選擇配備防塵套。



直線驅動器
即裝即用或客製化產品



滾柱型滑軌
不同於四排珠滾珠型滑軌，滾柱型的設計更適合高荷重的設計



線性滑軌系統
線性滑軌，適合各種尺寸，極具競爭力的產品系列。



微型線軌
範圍從3mm到15mm。



C型滑軌
簡單且極具成本效益的線性承載系統。



重負載系統
針對高負載需求，有不同樣式跟尺寸供選擇



滾珠軸承導軌
線性滾珠軸承及硬化鋼軸心。



輕型伸縮滑軌
伸縮滑軌系統，移動滑順。鋼及鋁材質。



防塵套系列
我們依照您的需求，製造並供應特製的防塵套

本型錄製作時已盡一切注意確保所載資訊精確，但本公司對於任何疏漏或錯誤將不負任何責任。未經Rollco書面許可，嚴禁轉載重製，不論全部或部份。

瑞可興業股份有限公司
新北市樹林區238大安路125巷28號
電話: +886-2-86872726
傳真: +886-2-86872720
www.rollco-tw.com



ROLLCO
SPECIALIZED
ON LINEAR MOTION

瑞可興業股份有限公司