

C-RAIL

C型滑軌



ROLLCO

SPECIALIZED
ON LINEAR MOTION

瑞可興業股份有限公司



此目錄內容均經詳細的確認，以確保資訊之正確性。但對於目錄中任何錯誤或遺漏，我們不負任何責任。我們有權修改目錄之內容而不另行通知。

任何對我們產品所進行的修改或加工均須取得瑞可公司的同意，始可進行。

目錄

產品概述	4
技術資料	4
產品應用	4
不鏽鋼滑軌特性	4
滑軌	5
滑軌	5
半圓頭內六角螺絲(ISO7380)	5
滑座	6
鋼板式滑座	6
實體式滑座	7
滾輪	8
鋼板式滑座滾輪	8
實體式滑座滾輪	9
訂購貨號說明	10
滑軌	10
滑座	10
滾輪	10
現配滑軌及滑座	10



產品概述

Rollco 之C型滑軌組裝容易，適用於拉門或上下，左右移動的應用，不鏽鋼材質更可使用於戶外或耐腐蝕的環境。C型滑軌體積小，具節省空間及高靜音，低阻力的特性。依滑軌寬度及荷重需求，共分20、30及45等3種尺寸。滑軌均為不鏽鋼材質，而45的尺寸另有鍍鋅鋼的材質可供選擇。滑軌20及30尺寸最長4000mm，45尺寸最長6080mm，所有滑軌均可依客戶需求進行裁切。

內包式軌道不佔空間且因為滑座包覆於軌道內運行，C型滑軌能保證最好的產品保護功能，防止外來的雜質，碎片及其他外部因素帶來毀損風險。滑座包含3個徑向滾珠軸承(即滾輪)，滾輪有不鏽鋼及軸承鋼2種材質可供選擇。滑座中間滾輪之設計具有偏心軸可調整滑軌與滑座間的預壓。滑座本體均為不鏽鋼AISI304材質，免除您生鏽的困擾。

技術資料

- 最高短暫耐熱溫度: 100°C (212°F)
- 速度: 1.5米/秒

產品應用

- 食品工業:食品/飲料生產及包裝
- 化學及環保產業:水處理裝置
- 醫療產業:分析設備
- 運輸產業:滑門及船艇構造
- 能源產業:鍋爐及住宅壁爐
- 機械裝置:洗車機及自動閘門
- 機械工具:護板移動

不鏽鋼滑軌特性

不鏽鋼材質(SXTE)非常適用於潮濕、溫差大及高溫的環境。我們標準的材質是AISI304，如您對AISI316的材質有需求，可與瑞可洽詢。

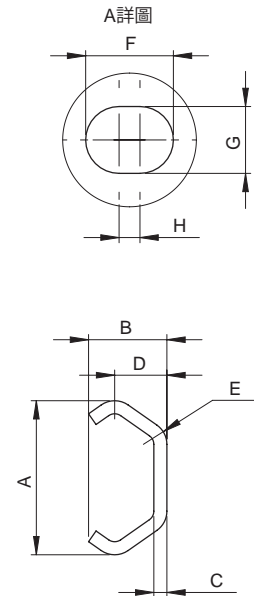
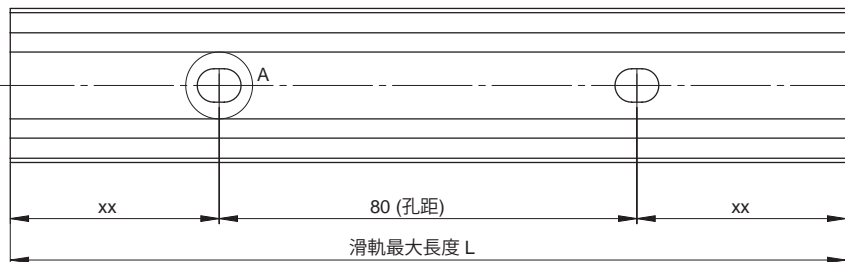
重要特性(不鏽鋼材質)

- 即使遭受刮傷、蝕刻及敲擊仍可耐腐蝕
- 可用於清洗設備
- 耐高溫及溫度變化
- 無剝落或碎裂的塗層
- 低摩擦係數
- 材質環保且可回收

滑軌

SBTE: 鍍鋅鋼

SXTE: 不鏽鋼



如需特殊超長尺寸，請與瑞可洽詢。

型號	A	B	C	D	E	F	G	H	L	固定螺絲	重量 g/m
	mm										
*SXTE20	19,2	10	2	7	3	7	5	2	4000	C20-M4x8	470
*SXTE30	29,5	15	2,5	10	4,5	8,4	6,4	2	4000	C30-M5x10	900
SBTE/SXTE45	45,7	24,5	4	15,5	6	11	9	2	6080	C45-M8x16	2290

*僅提供不鏽鋼材質

半圓頭內六角螺絲(ISO7380)

材質: 鍍鋅鋼 / 不鏽鋼

性能等級:10.9級

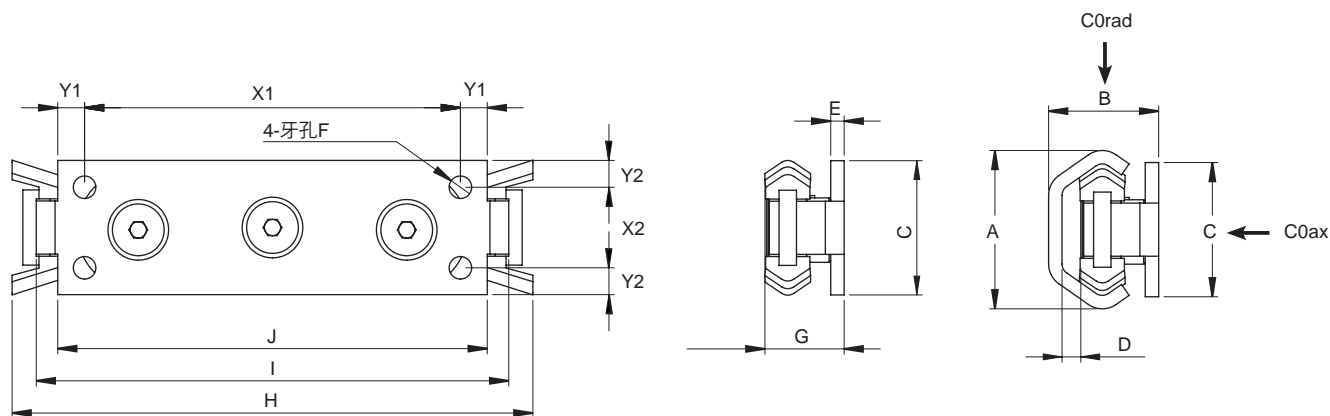
料號	尺寸	材質	重量 (g)
PS1135	M4x8	鍍鋅鋼	1,0
PS1186	M4x8	不鏽鋼	1,0
PS1190	M5x10	鍍鋅鋼	2,0
PS1187	M5x10	不鏽鋼	2,0
PS1325	M8x16	鍍鋅鋼	7,2
PS1188	M8x16	不鏽鋼	7,2



鋼板式滑座

LSWL: 軸承鋼滾輪+不鏽鋼滑座本體+刮刷器

LXWL: 不鏽鋼滾輪+不鏽鋼滑座本體+刮刷器



型號	A	B	C	D	E	F	G	H	I	J	Y1	X1	X2	Y2
	mm													
LSWL20-80-2Z	19,2	16,0	18	2,5	3,0	M5	11,5	91	80	71	5,5	60	-	9
LSWL30-88-2Z	29,5	20,5	25	3,5	2,5	M5	14,5	97	88	80	5,0	70	15	5
LSWL45-150-2Z	45,7	31,0	40	5,0	4,0	M6	22	160	150	135	7,5	120	23	8,5
LXWL20-80-2RS	19,2	16,0	18	2,5	3,0	M5	11,5	91	80	71	5,5	60	-	9
LXWL30-88-2RS	29,5	20,5	25	4,0	2,5	M5	14,5	97	88	80	5,0	70	15	5
LXWL45-150-2RS	45,7	31,0	40	5,0	4,0	M6	22	160	150	135	7,5	120	23	8,5

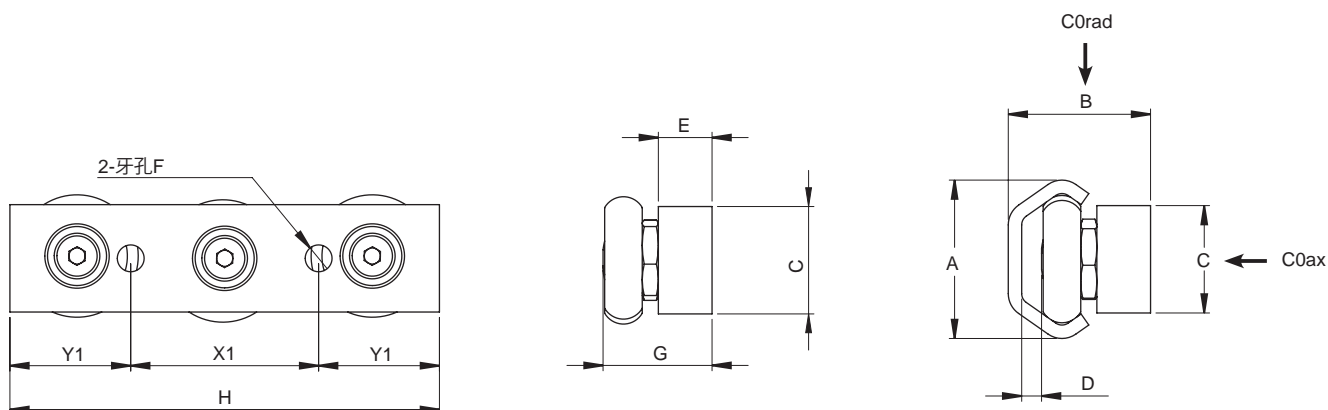
A, B及D值含軌道數據

型號	重量 kg	承重能力 (N)	
		C0rad	C0ax
LSWL20-80-2Z	0,05	300	170
LSWL30-88-2Z	0,11	800	400
LSWL45-150-2Z	0,40	1600	860
LXWL20-80-2RS	0,05	300	170
LXWL30-88-2RS	0,11	800	400
LXWL45-150-2RS	0,40	1600	860

實體式滑座

LSBE: 軸承鋼滾輪+不鏽鋼滑座本體(無刮刷器)

LXBE: 不鏽鋼滾輪+不鏽鋼滑座本體(無刮刷器)



型號	A	B	C	D	E	F	G	H	X1	Y1
	mm									
LSBE20-60-2Z	19,2	17,8	10	2,65	6	M5	13,15	60	20	20
LSBE30-80-2Z	29,5	26,5	20	3,7	10	M6	20,3	80	35	22,5
LSBE45-120-2Z	45,7	41	30	5,1	15	M8	31,9	120	55	32,5
LXBE20-60-2RS	19,2	17,8	10	2,65	6	M5	13,15	60	20	20
LXBE30-80-2RS	29,5	26,5	20	3,7	10	M6	20,3	80	35	22,5
LXBE45-120-2RS	45,7	41	30	5,1	15	M8	31,9	120	55	32,5

A, B及D值含軌道數據

型號	重量 kg	承重能力 (N)	
		C0rad	C0ax
LSBE20-60-2Z	0,04	300	170
LSBE30-80-2Z	0,17	800	400
LSBE45-120-2Z	0,60	1600	860
LXBE20-60-2RS	0,04	300	170
LXBE30-80-2RS	0,17	800	400
LXBE45-120-2RS	0,60	1600	860

鋼板式滑座滾輪

同心滾輪

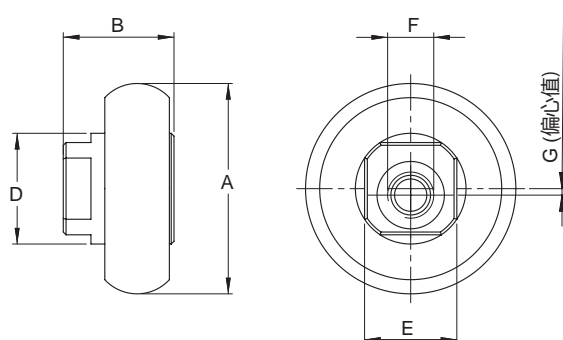
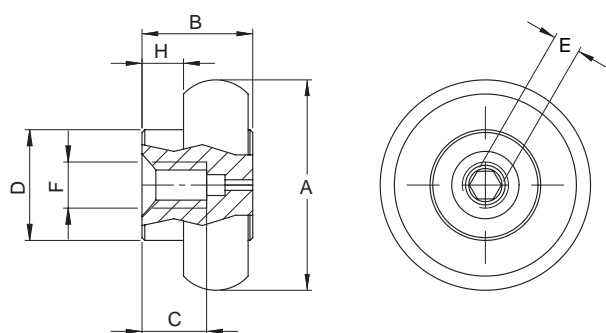
RSBLN: 軸承鋼

RXBLN: 不鏽鋼

偏心滾輪

RSBLA: 軸承鋼

RXBLA: 不鏽鋼



型號	A	B	C	D	E	F	G	H	重量 kg
	mm								
RSBLN20-2Z RXBLN20-2RS	14	8,2	6	8	2	M4	-	4	0,006
RSBLA20-2Z RXBLA20-2RS	14	8,2	6	8	6	M4	0,5	4	0,006
RSBLN30-2Z RXBLN30-2RS	22,8	12	7	12	3	M5	-	4,5	0,020
RSBLA30-2Z RXBLA30-2RS	22,8	12	7	12	10	M5	0,7	4,5	0,020
RSBLN45-2Z RXBLN45-2RS	35,6	17,3	12	16	3	M6	-	6	0,068
RSBLA45-2Z RXBLA45-2RS	35,6	17,3	12	16	13	M6	0,8	6	0,068

此目錄中，我們標準的滑座均組裝3個滾輪，而這些滾輪也可以直接組裝在客戶的設備中。如您有特殊的需求，歡迎與瑞可洽詢。

實體式滑座滾輪

同心滾輪

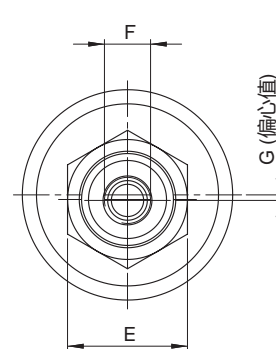
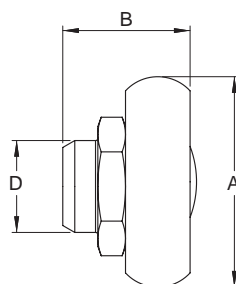
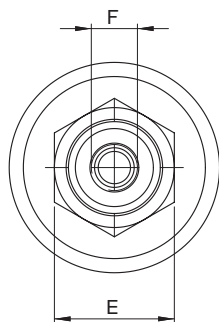
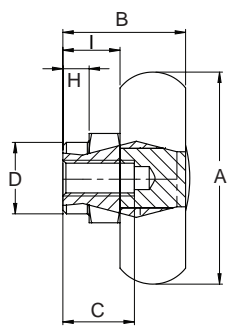
RSBN: 軸承鋼

RXBN: 不鏽鋼

偏心滾輪

RSBA: 軸承鋼

RXBA: 不鏽鋼



型號	A	B	C	D	E	F	G	H	I	重量 kg
	mm									
RSBN20-2Z RXBN20-2RS	14	8,7	6	6	8	M4	-	1,8	4,7	0,006
RSBA20-2Z RXBA20-2RS	14	8,7	6	6	8	M4	0,5	1,8	4,7	0,006
RSBN30-2Z RXBN30-2RS	22,8	13,8	7	10	13	M5	-	3,8	6,8	0,022
RSBA30-2Z RXBA30-2RS	22,8	13,8	7	10	13	M5	0,6	3,8	6,8	0,022
RSBN45-2Z RXBN45-2RS	35,6	20,6	12	12	15	M6	-	4,5	9,6	0,070
RSBA45-2Z RXBA45-2RS	35,6	20,6	12	12	15	M6	0,8	4,5	9,6	0,070

此目錄中，我們標準的滑座均組裝3個滾輪，而這些滾輪也可以直接組裝在客戶的設備中。如您有特殊的需求，歡迎與瑞可洽詢。

滑軌

SXTE45 - 1040 - 20 - 20

滑軌型式 (SXTE, SBTE)

尺寸 (20, 30, 45)

滑軌長度

滑軌前端到第一孔中心點距離

滑軌末端到最末孔中心點距離

滑座

LXWL30 - 80 - 2RS

滑座型式 (LSWL, LXWL, LXBE, LSBE)

尺寸 (20, 30, 45)

滑座長度 (鋼板式滑座 80, 88, 150. 實體式滑座 60, 80, 120)

滾輪油封型式 (2Z, 2RS)

滾輪

RXBLA45 - 2RS

滾輪型式 (RSBLN, RXBLN, RSBLA, RXBLA, RSBN, RXBN, RSBA, RXBA)

尺寸 (20, 30, 45)

油封型式 (2Z, 2RS)

現配滑軌及滑座

SXTE45 - 2 - LXWL30-80-2RS - 1040 - 20 - 20

滑軌型式

每支滑軌配置滑座的數量

滑座型式

滑座尺寸

滑座本體長度

滾輪油封型式

滑軌長度

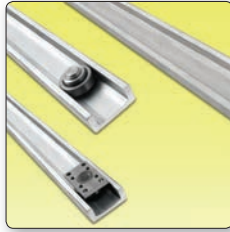
滑軌前端到第一孔中心點距離

滑軌末端到最末孔中心點距離

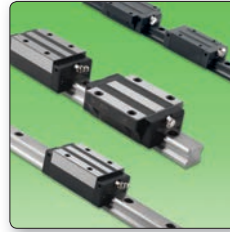
Rollco 產品



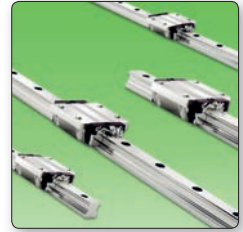
C型滑軌
簡單且極具成本效益的線性承載系統。



重負載系統
針對高負載需求, 有不同樣式跟尺寸供選擇



線性滑軌系統
線性滑軌, 適合各種尺寸, 極具競爭力的產品系列。



鏈帶靜音型線性滑軌



微型線性滑軌



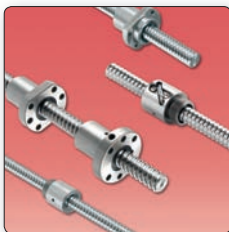
滾柱型滑軌
不同於四排珠滾珠型滑軌, 滾柱型的設計更適合高荷重的設計



可調式滑軌固定元件



輕型伸縮滑軌
伸縮滑軌系統, 移動滑順。鋼及鋁材質。



滾珠螺桿
圓型及法蘭型螺帽。



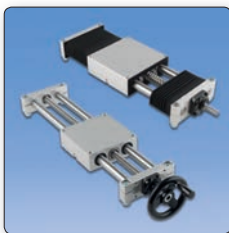
滾珠軸承導軌
線性滾珠軸承及硬化鋼軸心。



螺桿支撐座



皮帶驅動線性移動模組
完整模組, 安裝簡便。



QME工作台
完整線性移動模組。可選擇配備防塵套。



線性模組
含螺桿或皮帶驅動之完整線性模組



防塵護套



線性運動驅動器

瑞可興業股份有限公司
新北市樹林區238大安路125巷28號
電話: +886-2-86872726
傳真: +886-2-86872720
www.rollco-tw.com



ROLLCO

SPECIALIZED
ON LINEAR MOTION

瑞可興業股份有限公司